

**藤沢市民会館  
小ホール照明回路図**

電源 60 kVA

調光回路 97 cir

調光卓

丸茂電機 PRETYNA-M

フリセツトフェーダー 60本×3段  
サマスタターフェーダー 30本×99頁

メモリー 1000シーン

JASCOII 対応

WC 直20A × 2	Horizont	WC 直20A × 2
DMX-out × 2		DMX-out × 2
HB(上下COM)		HB(上下COM)
FC 直20A × 2		FC 直20A × 2
FC F9		FC E9
LH F1・2・3		LH E1・2・3
FC F8		FC E8
FC F6・7		FC E6・7
FC F4・5		FC E4・5
FC F2・3		FC E2・3
FC F1	FC E1	
DMX-out × 2 WC 直20A × 2 FC F60A	FC 前	DMX-out × 2 WC 直20A × 2 FC E60A

UH 4cir / ハロゲン300w × 10灯 × 4色  
LH ハロゲン300w × 10灯 × 4色

2BL 6cir (切替) / 2BC 3cir ハロゲン85w × 15灯 × 3色

SUS 10cir / 直20A × 2cir / DMX-out × 2系統

1BL 6cir (切替) / 1BC 3cir ハロゲン85w × 15灯 × 3色

PB 6cir (上部固定) ハロゲン85w × 15灯 × 3色

FT 3cir

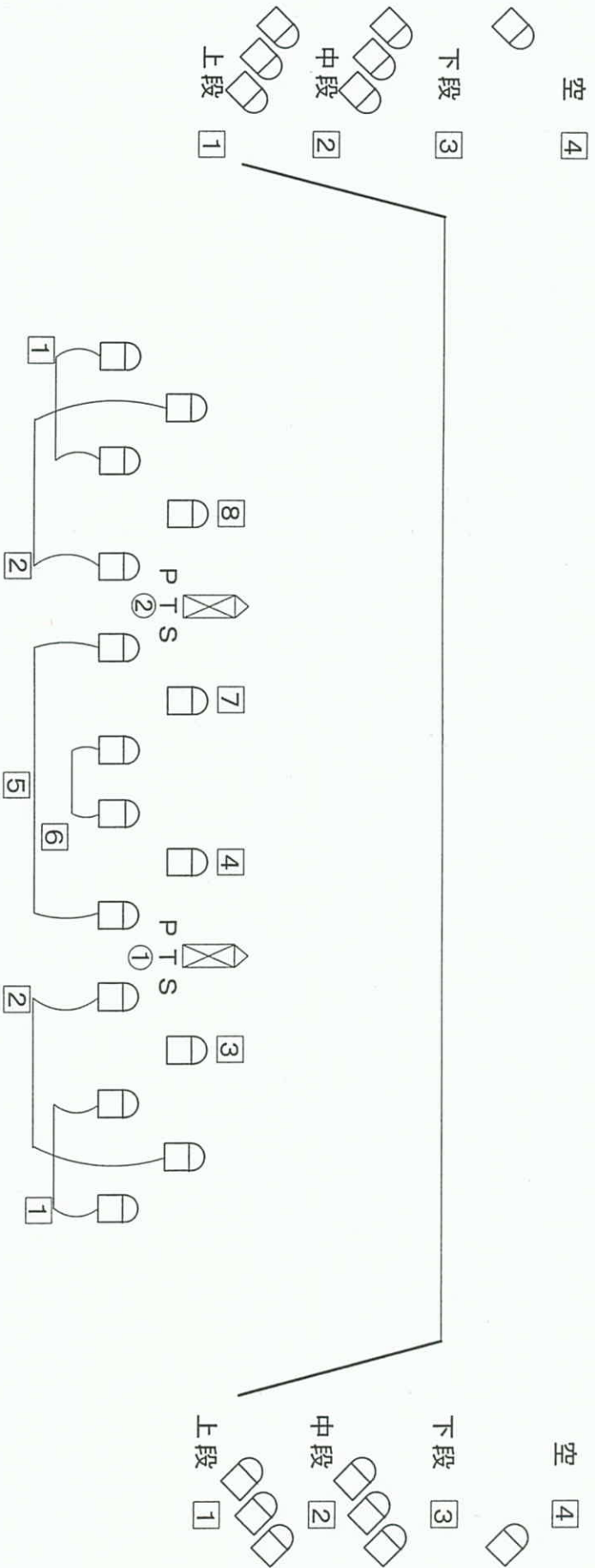
FR 4cir / 直20A × 2cir / DMX-out × 2系統  
[MSC 500w凸 × 3台 × 3段]

CL 8cir / 直20A × 2cir / DMX-out × 2系統  
[MSC 750w凸 × 16台 / PTS 1kw × 2台(2cir)]

CT 2cir (30A)  
[XPS-1004SR/eクセセンピン1kw × 2台]

2011年4月現在

# 藤沢市民会館 小木一ル 前周り回路図



FR 上下4cir MSC (500W) x 上下各9台

CL 8cir (+PT S 2cir) MSC (750W) x 16台  
PT S (1KW) x 2台

# 藤沢市民会館 小ホール 基本仕込図

2016. 3 作成

