

あなたの家の**擁壁**は大丈夫？

擁壁点検 してありますか？

大切な命と財産を守るために

< 擁壁チェックシート >



亀裂

水抜き穴の詰まり

はじめに

私たちの街には、傾斜地や段差のある土地を有効に活用するため、多くの擁壁が設置されており、県内にも、高度経済成長期（1955年頃から1973年頃まで）に築造された築50年以上の擁壁が多くあります。この普段何気なく目にする擁壁は、暮らしの安全を足元から支える大変重要な構造物です。

しかし近年、日本各地では大規模な地震の発生や大雨によって擁壁の崩壊がいくつも発生しています。また、東海地震や神奈川県西部地震などの発生の切迫性が指摘され、首都直下地震の発生も懸念されています。さらに、全国的には、「非常に激しい雨」とされる「1時間あたり50mm以上の雨」が、40年前と比べて約1.5倍に増加しています。擁壁が崩壊する原因は、老朽化や地震で繰り返される揺れなどによって、擁壁の強度が低下したり、築造当時に想定していなかった力が働いてしまっていることなどが、挙げられます。

こうした擁壁の老朽化や擁壁の崩壊の予兆として、亀裂などの『変状』（正常な状態から劣化・損傷・変形などにより変化した異常な状態のこと）が見られることがあります。しかしながら、一般の方には馴染みが無い、または気づきにくい現象もあり、見過ごされていることもあります。

この冊子は、擁壁が崩壊につながる『変状』を分かりやすく解説し、擁壁を所有される方にご自身でチェックいただくために作成したものです。もしも『変状』が見られた場合には、専門家へご相談いただいたうえで必要に応じて対策を講じるなど、擁壁の崩壊を未然に防ぐことが大切です。

「うちは昔から大丈夫だから」という考えは捨て、取り返しのつかない事故になる前に、このチェックシートを活用しながら、ご自身の擁壁を点検してみましょう。

もくじ

- | | | |
|---|-------------|------|
| 1 | 擁壁に関する基礎知識 | P 3 |
| 2 | 代表的な擁壁の種類 | P 4 |
| 3 | チェックシート | P 5 |
| 4 | チェック結果を踏まえて | P 13 |

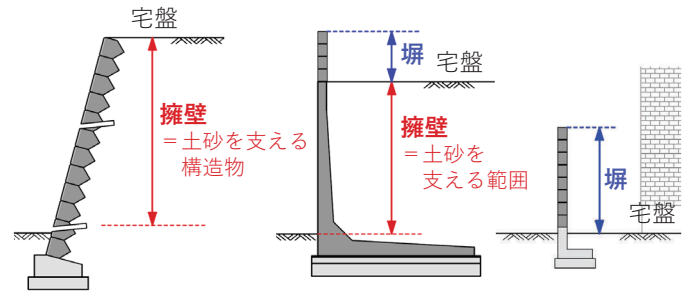
● 擁壁とは（塀との違い）

『擁壁』は、高低差のある土地で、高い方の宅盤が崩れないように抑えるための構造物です。

『塀』は、外からの視線を遮ったり、敷地の境界線を明らかにするための構造物です。

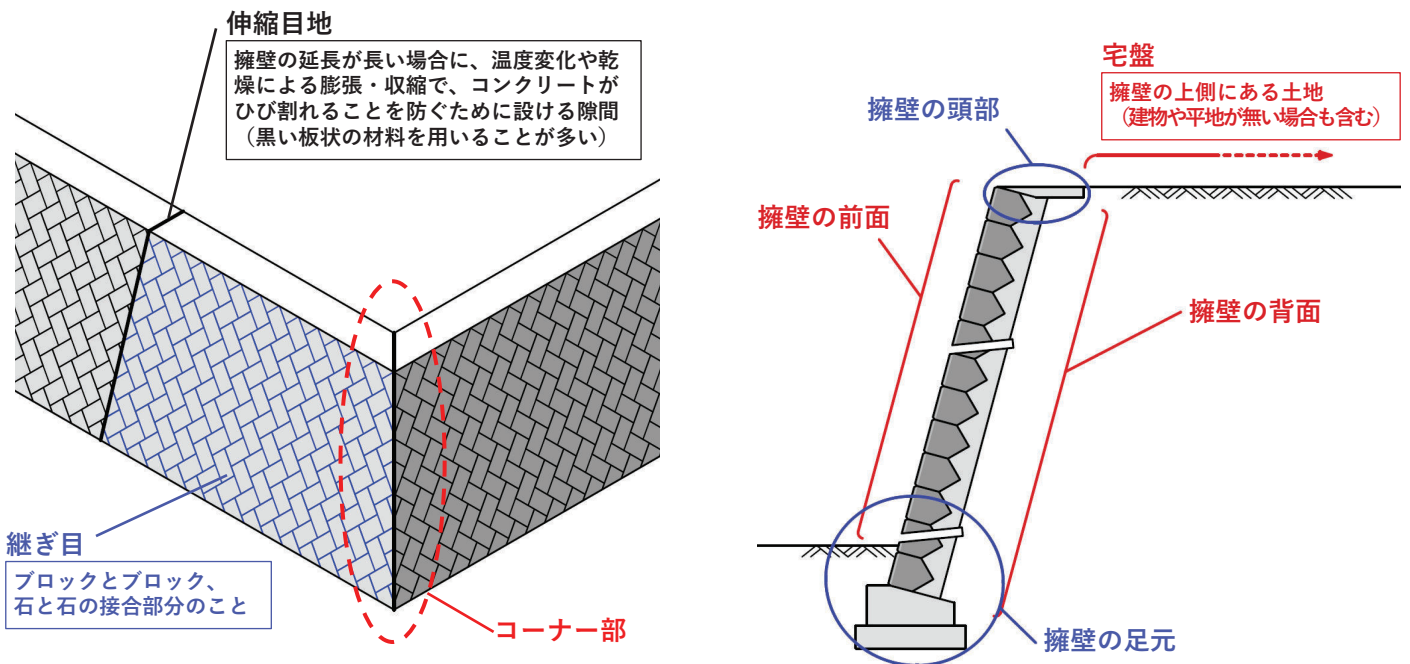
つまり、土砂を支える構造物が『擁壁』で、支えていない構造物が『塀』です。

本冊子では『擁壁』を対象としています。



● 用語の解説

本冊子で使用している用語は、次のとおりです。



● 擁壁の保全責務

擁壁を常に安全な状態に維持する責任（維持保全責務）は、擁壁のある土地の所有者、管理者または占有者にあります。

擁壁の崩壊は、擁壁の上下にある建築物や道路に影響し、ご自身やご家族のみならず、第三者の生命・財産に被害を及ぼす恐れがあります。

もし、あなたが所有・管理・占有する擁壁が、維持保全を怠っていたなどの過失によって崩壊し、第三者に被害・損害を与えてしまった場合、あなたが損害賠償責任を負わなければなりません。

建築基準法 第8条（維持保全）

建築物の所有者、管理者又は占有者は、その建築物の敷地、構造及び建築設備を常時適法な状態に維持するように努めなければならない。

宅地造成及び特定盛土等規制法 第22条・41条（土地の保全）

土地の所有者、管理者又は占有者は、宅地造成等に伴う災害が生じないよう、その土地を常時安全な状態に維持するように努めなければならない。（一部省略）

民法 第717条（土地の工作物等の占有者及び所有者の責任）

土地の工作物の設置又は保存に瑕疵があることによって他人に損害を生じたときは、その工作物の占有者は、被害者に対してその損害を賠償する責任を負う。ただし、占有者が損害の発生を防止するのに必要な注意をしたときは、所有者がその損害を賠償しなければならない。

擁壁に関する基礎知識

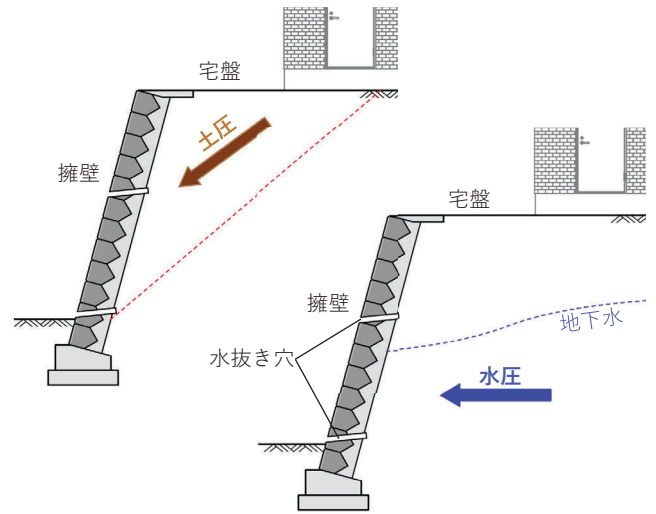
擁壁に関する基礎知識として、擁壁にはどのような力がかかっているのか、また何が原因で崩壊や変状が生じるのかをご説明します。

● 擁壁にかかる力

擁壁には、主に『土圧』と『水圧』が働いています。
擁壁はこれらの力に耐えられる構造として設計されます。

土圧：宅盤の土砂が擁壁を押し、宅盤の高さが高いほど強い力が働きます。
また、地震によって宅盤が揺さぶられることで、土圧は急激に増加します。

水圧：降雨などによって、宅盤内にしみ込んだ地下水が擁壁を押し出す力です。
水抜き穴により地下水を外に排出する構造である場合など、擁壁が水を通す構造であれば、擁壁には水圧はかからないものとして設計されます。

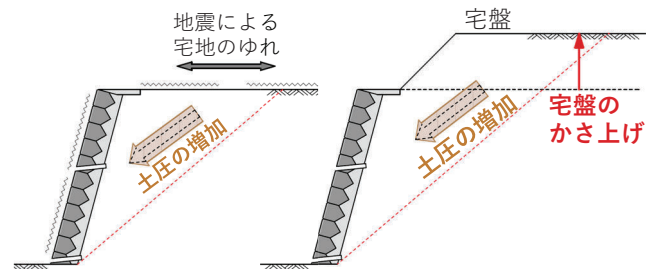


● 擁壁の崩壊や変状が生じる原因

擁壁の崩壊や、亀裂などの変状が生じる原因は、多岐に渡りますが、主に次のような原因が挙げられます。

(1) 土圧の増加（地震の影響・宅盤のかさ上げ）

土圧は、地震によって宅盤が揺れることで急激に増加し、また宅盤の高さを高くすること（宅盤のかさ上げ）によっても増加します。
このような土圧の増加によって、擁壁へ強度以上の力が働き、亀裂やはらみなどの変状が発生することに繋がります。

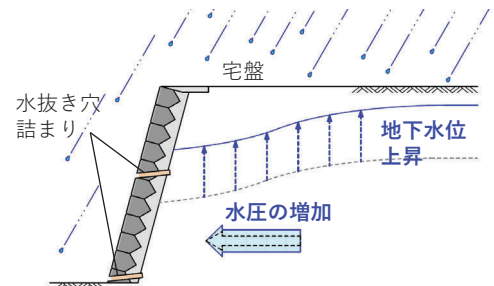


(1) 土圧増加（地震）

(1) 土圧増加（かさ上げ）

(2) 水圧の増加（雨の影響）

大雨によって排水が間に合わない場合や、水抜き穴の詰まりなどによって適切に排水がなされない場合には、宅盤内の地下水位が上昇します。
地下水位が上昇すると、擁壁にかかる水圧が増加し、亀裂やはらみなどの変状が発生します。



(2) 水圧の増加（降雨）

(3) 背面側の土砂の流出

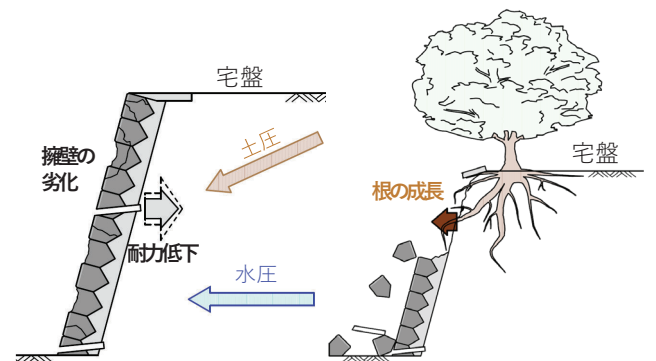
宅盤内の地下水が排出されると同時に、擁壁の背面側（宅盤）の土砂が少しずつ流出し、長年かけて空洞ができることがあります。
その結果、空洞側に擁壁が倒れたり、空洞が崩れて急激に擁壁に力がかかり、擁壁に変状が発生します。
また、土砂の流出を放置した場合には、家屋の基礎にも影響する可能性があります。



(3) 背面側の土砂の流出

(4) 経年劣化

擁壁は、石やコンクリート、鉄筋などから造られますが、それらの材料は時間と共に劣化し、擁壁の土圧や水圧に耐える力（擁壁の強さ）が低下しています。
擁壁の耐用年数は種類や環境によって異なりますが、築造から30年経過すると、亀裂の発生が増加するといった調査結果もあります。



(4) 経年劣化

(5) 樹木（根）の成長

(5) 樹木（根）の成長

擁壁近くの樹木が成長し、根が地中に伸びることで擁壁を押し出し、擁壁の崩壊や亀裂などの変状が発生させます。

2

代表的な擁壁の種類

宅地の造成では『ブロック積み擁壁』『石積み擁壁』『コンクリート造擁壁』が多く用いられます。ご自身が所有・管理する擁壁が、どのような種類の擁壁か確認しましょう。

● ブロック積み擁壁

工場で製造されたコンクリート製ブロックを、斜めに積み上げた擁壁です。

宅地の造成では一辺の長さが30cm×40cm程度の『間知ブロック』を用いた擁壁が多く見られます。



間知ブロック積み擁壁（谷積み）



間知ブロック積み擁壁（布積み）

● 石積み擁壁

自然石または加工した石を、斜めに積み上げた擁壁です。

宅地の造成で多く用いられる石積み擁壁としては、一辺の長さを30cm程度に加工した『間知石積み擁壁』や、宇都宮市大谷町周辺で採掘される大谷石を積み上げて造られた『大谷石擁壁』のほか、玉石などの自然石を加工せずに積み上げた擁壁が挙げられます。



間知石積み擁壁



大谷石擁壁



自然石積み擁壁

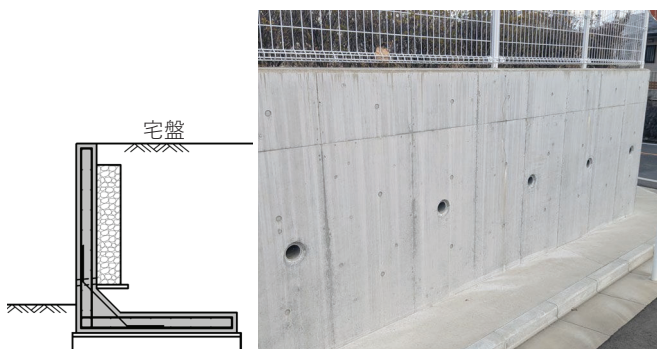
● コンクリート造擁壁

コンクリートから造られた擁壁で、鉄筋コンクリート造擁壁（RC擁壁）や重力式擁壁などが挙げられます。

鉄筋コンクリート造擁壁は、断面がLやTの形をしており、コンクリート部分と、その上に乗った土砂の重量も含めて、土からの圧力を支える構造です。

重力式擁壁は、断面が台形の形をしており、コンクリートの重さで土からの圧力を支える構造です。

なお、重力式擁壁の前面が垂直に近い場合は、いずれもコンクリートの壁に見え、外観からでの判別は困難です。



RC擁壁



重力式擁壁

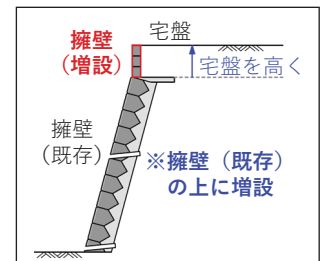
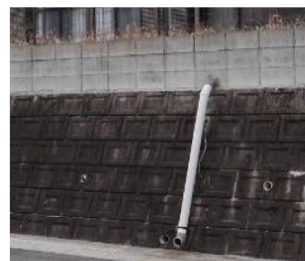
● その他注意が必要な擁壁など

(1) 増設された擁壁（増積み擁壁・二段擁壁）

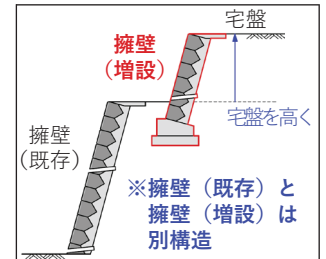
宅盤を高くするために、擁壁を増設しているものが見られます。既存の擁壁の上に重ねて擁壁を増設したものを『増積み擁壁』、既存の擁壁の近傍に別の擁壁を増設し、二段構造にしたものを『二段擁壁』と呼びます。

いずれも、既存の擁壁は、その後に増設されることを想定した構造ではありませんので、既存の擁壁に想定以上の土圧が働いている状態です。

変状の有無にかかわらず増積み部分の解消が強く推奨されます。ただし、『二段擁壁』で、既存の擁壁（下の擁壁）と上の擁壁の間隔が、既存の擁壁の高さの2倍程度離れている場合は、それぞれ別の擁壁として点検してください。



増積み擁壁



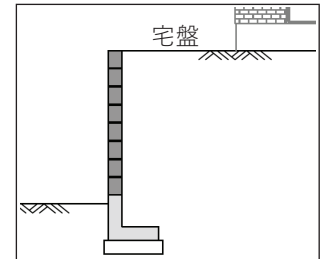
二段擁壁

(2) コンクリートブロック

コンクリートブロックは、『塀（土圧がかからない壁）』の材料として、一般的に用いられています。

しかし、『擁壁』としての利用には、土圧等に耐えられるほどの強度はありませんので、注意が必要な構造物です。特に、ふくらんでいる・亀裂が入っている・前後に倒れているなどの変状が現れている場合は、造り直しが強く推奨されます。

※補強鉄筋を用いたコンクリートブロック造擁壁（C P型枠擁壁等）もありますが、外観からでは判断が難しいため、お持ちの擁壁の構造については、施工業者に確認してください。



コンクリートブロック

(3) ガンタ積み擁壁

コンクリートの破片やレンガ、瓦など、様々な材料を積み上げた擁壁で、神奈川県内の古くからある市街地で見られます。

大部分が築造から数十年経過しており、またブロック積み擁壁やコンクリート造擁壁と比較して強度が低いいため、安全性は高いとは言えません。

次の項目でチェックする際には、『石積み擁壁』のチェックシートを見ながら点検してください。



ガンタ積み擁壁

3 チェックシート

ご自身が所有する擁壁について、写真を撮影しながら、次の順番でチェックしてみましょう。

① 共通 チェックシート

● チェックに必要なもの

本冊子、ペン、カメラ、
園芸支柱や鉄筋棒など長い棒（宅盤の下に空洞が無い確認）、
懐中電灯（水抜き穴をのぞくため）

② 種類別 チェックシート

● 写真撮影のポイント

- ・ 擁壁の全景写真
- ・ 擁壁の周辺状況の写真（専門家は、擁壁と建物や周辺の構造物との位置関係、擁壁の上下にがけがあるかなどの周辺の状況も写真で確認します。）
- ・ 『変状』部分の写真（変状の全景と接写）

重要！

高い場所や道路上でのチェックは、安全に十分配慮して、明るい時間に行ってください。特に、チェック時は擁壁に注意が向き過ぎ、周囲の危険性に気付きにくくなります。危険な場所でのチェックは避け、専門家に任せることをご検討ください。

1 共通 チェックシート

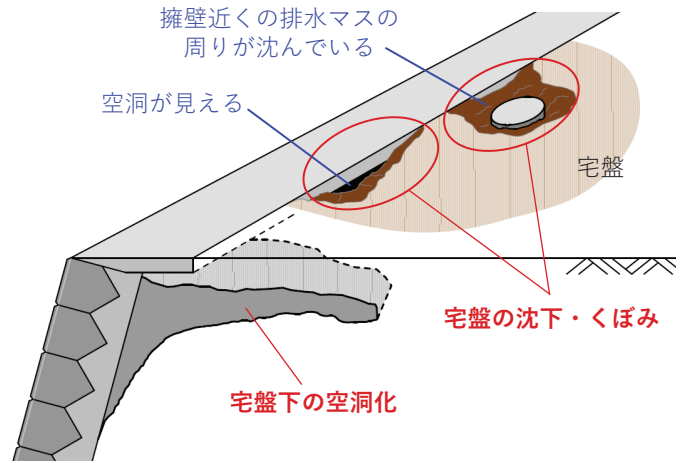
擁壁の種類によらず確認いただきたい『変状』の有無をチェックしましょう。

Check!

☞ 宅盤の沈下・くぼみ・空洞

- 宅盤に沈下・くぼみがある。
- 宅盤に長い棒を刺すと抵抗無く刺さる。

宅盤の擁壁の近くに沈下やくぼみが見られる場合は、雨水などとともに、土砂が流れている可能性があります。
また、擁壁の近くの地盤に、園芸用支柱や鉄筋棒など長く硬い棒を突き刺した際に、抵抗無くスッと刺さる場合には、宅盤の下に空洞がある可能性があります。



Check! (水抜き穴がある場合) ☞ 水抜き穴の詰まり

- 土砂が詰まっている。植物が生えている。
- 擁壁の下に土砂が溜まっている。または水抜き穴の下に、土砂が流れた跡が付いている。

水抜き穴は、宅盤内の地下水を排水する大切な役割を担っています。水抜き穴の詰まりは排水を阻害する要因になります。
また、土砂がある場合は、宅盤の土砂が少しずつ流れ出ている可能性があります。

※水抜き穴に、空き缶やゴミなどがあった場合は取り除いてください。



土砂の詰まり



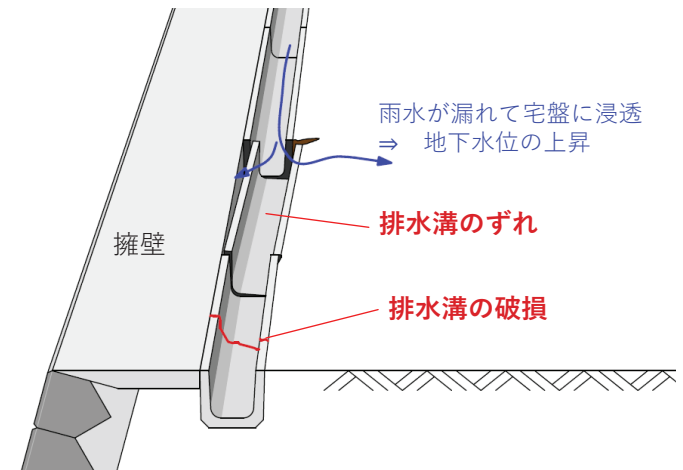
水抜き穴から植物

Check! (擁壁の頭部付近に排水溝がある場合) ☞ 排水溝のずれ・破損

- 排水溝のズレや破損がある。

擁壁の頭部に排水溝がある場合、排水溝にズレや亀裂などの破損があると、隙間から雨水が漏れて宅盤に浸透し、地下水位を上昇させたり、宅盤の土砂を流出させる原因となります。

※排水溝に落ち葉やゴミが溜まると、大雨が降った際に雨水がせき止められ、宅盤に溢れ出す可能性があります。
定期的に掃除し、落ち葉やゴミは取り除いてください。



2 種類別 チェックシート

擁壁の種類別チェックシートを見ながら、『変状』の有無をチェックしてみましょう。

- **ブロック積み擁壁** . . . P 7~8
- **石積み擁壁** . . . P 9~10
- **コンクリート造擁壁** . . . P 11~12

ブロック積み擁壁

ブロック積み擁壁は、工場で製造されたコンクリート製ブロックを、斜めに積み上げた擁壁で、宅地の造成では一辺の長さが30cm×40cm程度の『間知ブロック』を用いた擁壁が多く見られます。ブロックの積み方や接合方法によって、次のように分類されます。

● ブロックの積み方

ブロックの積み方には、代表的なものとして『谷積み』『布積み』が挙げられます。

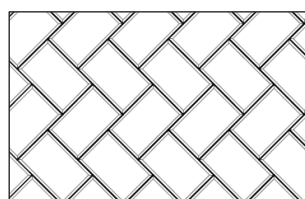
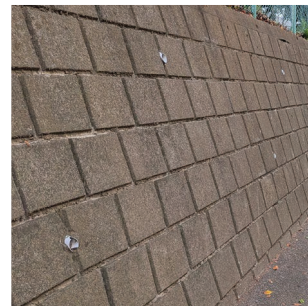
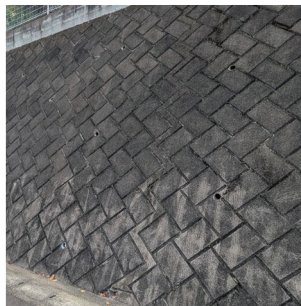
谷積み

谷積みは、ブロックを斜めに配置し、下のブロックが作る「谷」にはめ込むように積み上げる方法です。

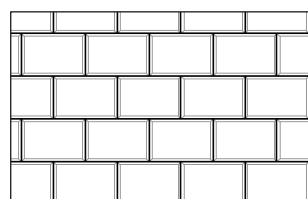
谷積みでは、斜めになった相互のブロック同士がお互いに押し合うような力が発生する（せり持ち作用）ため、布積みよりも安定性が高いと言われています。

布積み

布積みは、ブロックの継ぎ目が横方向に一直線となるように積み上げる方法です。



谷積み



布積み

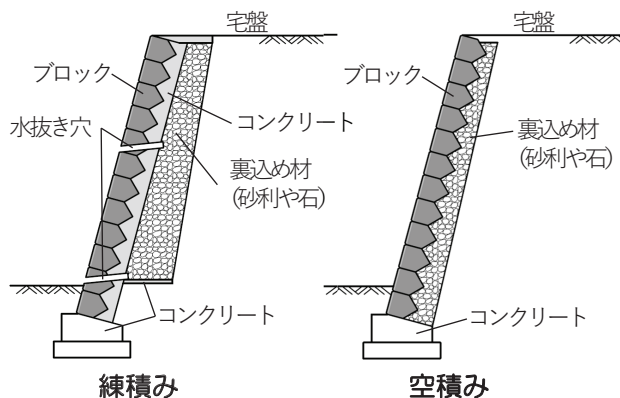
● ブロックの接合方法

擁壁の背面やブロックの隙間を埋める材料によって『練積み』（ねりづみ）と『空積み』（からづみ）に分類されます。

練積みは、ブロックとブロックの間や擁壁の背面側を、コンクリートで充填しながら積み上げる方法です。

空積みは、ブロックとブロックの間や擁壁の背面側を、砂利や石で埋めながら、積み上げる方法です。

擁壁の強さは、擁壁全体を一体的な構造にすることができる練積みの方が高いため、近年では練積みでの築造が基本となりますが、高度経済成長期以前（昭和40年代以前）に築造された擁壁には、空積みが比較的多く見られます。



練積み

空積み

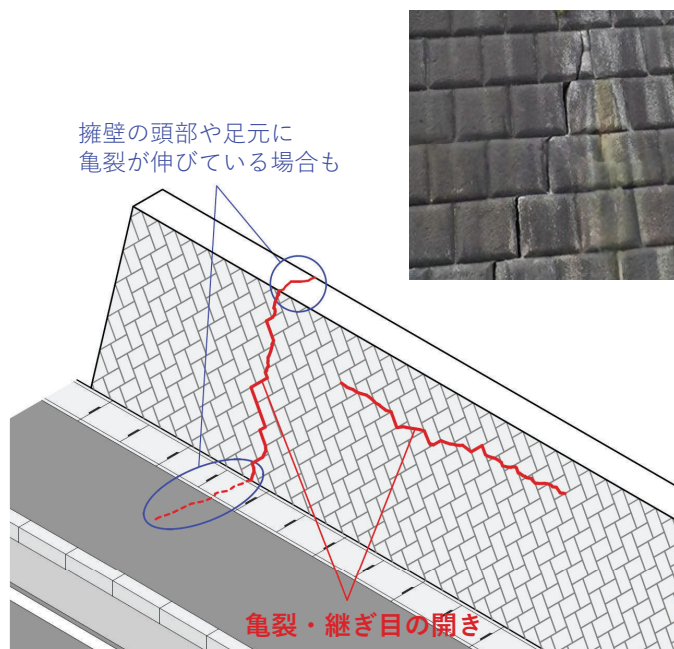
Check! ブロックの亀裂・継ぎ目の開き

ブロックの亀裂や継ぎ目の開きが、長く続いている。

擁壁を正面から見て、ブロックの亀裂や、継ぎ目の開きが、擁壁の頭部や足元まで、または横方向に長く続いている箇所がないか確認してください。

横方向に長く続いている場合は、後の項目でチェックする「はらみ」や「前後の傾き」が、同時にみられる場合があります、注意深く確認してください。

※亀裂や継ぎ目の開きが部分的である場合は、擁壁の強さにそれほど大きな影響はありませんが、1年に1回、または地震や大雨の後に、進行していないか確認するようにしましょう。



Check!

はらみ・ブロックの抜け

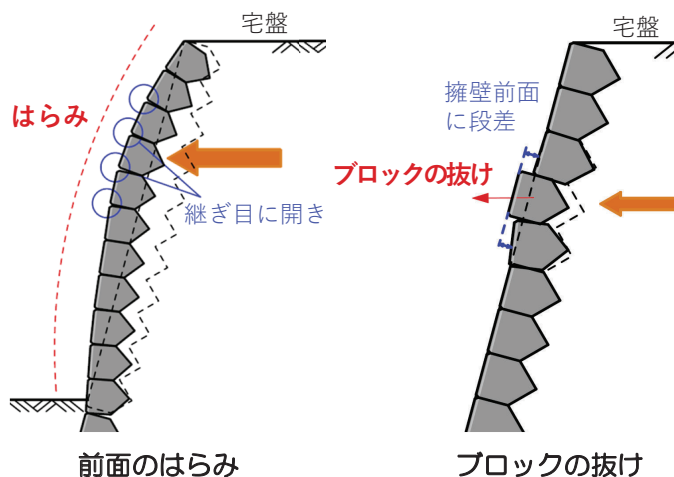
☑ 擁壁の前面が前方へ膨らんでいる。

☑ ブロックが抜け出し、段差が生じている。
ブロックが落下している。

はらみは、地震などによって力がかかり、崩壊には至っていないものの擁壁の表面が膨らんでいる状態です。

擁壁の背面がコンクリートやモルタルで固められていない『空積み』の場合、ブロックの抜け出し・抜け落ちが発生することがあります。

擁壁を横から確認して、はらみやブロックの抜け出しが無いを確認してください。



Check!

前後の傾き・折れ

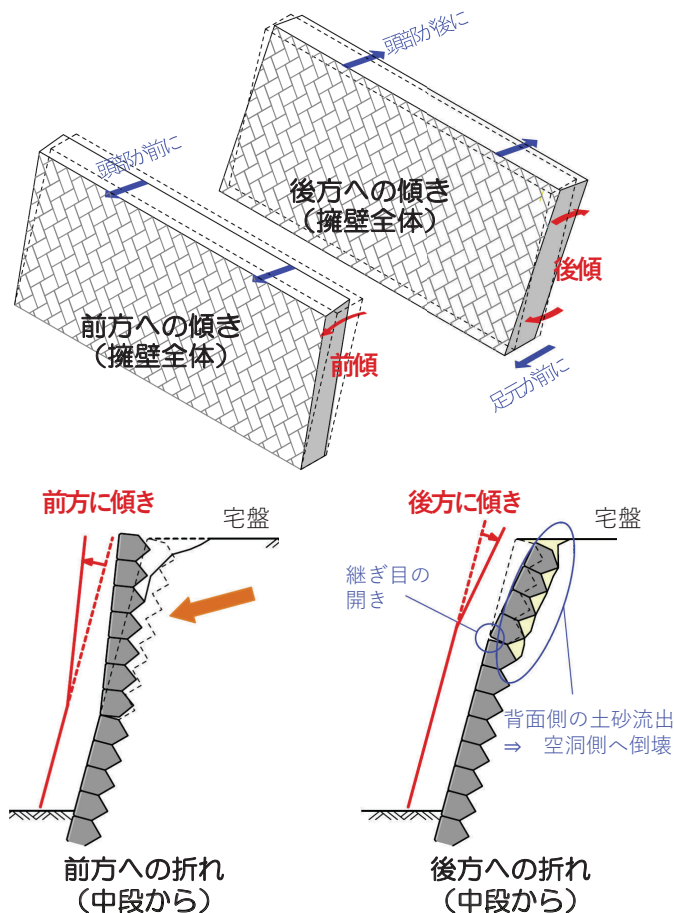
☑ 擁壁が全体的に前方・後方に傾いている。

☑ 擁壁が中段から前方・後方に折れている。

隣の擁壁と見比べてたり擁壁を横から見て、擁壁が全体的に傾いていないか、または擁壁が中段で折れていないかを確認してください。

擁壁の前方への傾き・折れは、地震などにより擁壁の頭部に急激な力がかかっていると考えられます。また、後方への傾き・折れは、擁壁の足元に急激な力がかかった場合のほか、擁壁背面の土砂の流出していることが原因の場合もあります。

擁壁が中段から折れている場合は、横方向の亀裂やブロック継ぎ目の開きが同時に発生する場合があります。そうした変状が確認された場合には、擁壁の折れがないか注意深く確認してください。



Check!

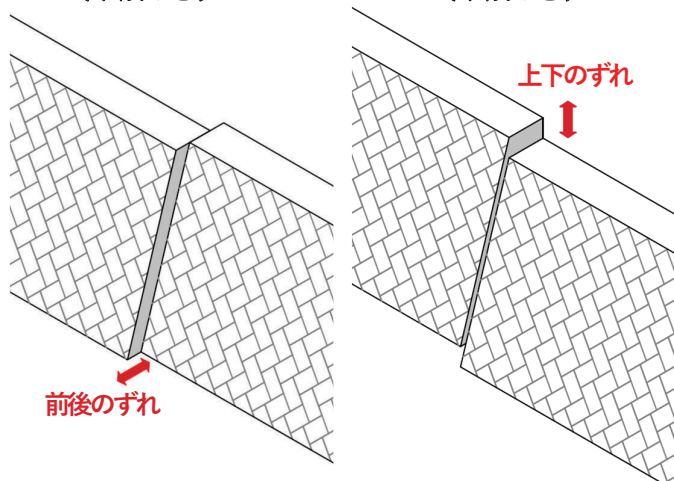
前後・上下のずれ

☑ 伸縮目地やコーナー部で、擁壁が前後・上下にずれている。

※ 伸縮目地やコーナー部がある場合にチェック

擁壁の前面を横から見て前後にずれていないか、擁壁の頭部を確認し、上下にずれていないか、確認してください。

前後・上下のずれがある場合は、擁壁頭部や宅盤、擁壁足元の舗装や地面、構造物にも、亀裂や段差・陥没などの変状が生じていないか、周辺の状況も確認してください。



チェックの後は **4** チェックの結果を踏まえて (P13) へ

石積み擁壁

石積み擁壁は、自然石または加工した石を、斜めに積上げた擁壁です。

石の形状、石の積み方、石と石との接合方法によって、いくつかの種類に分けられます。

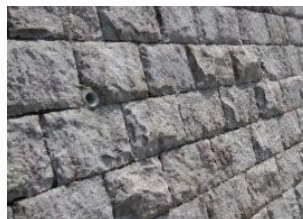
● 石の形状

擁壁に用いる石は、加工の有無や形状によって分類されます。
(呼称には様々あり、ここでは一例として紹介します。)

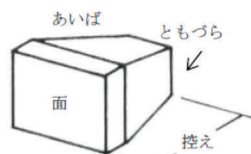
間知石・雑割石

間知石積み擁壁と雑割石積み擁壁は、石を加工して積上げた擁壁で、正面から見た場合、1辺が30cm程度の石が正方形または長方形に規則的に並んでいます。

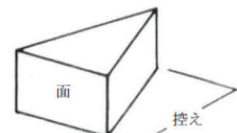
間知石積み擁壁と雑割石積み擁壁との違いは、石の奥行き部分(控え)の形状(加工の方法)にあります。



間知石積み擁壁・雑割石積み擁壁



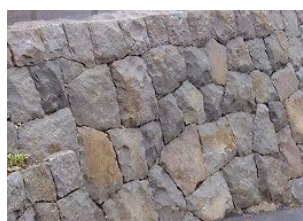
間知石



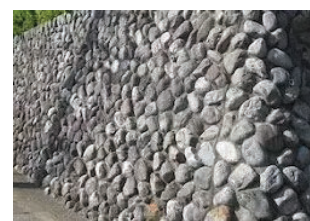
雑割石

割石

石の形を決めずに、自然石を割って積上げた擁壁で、間知石積み擁壁・雑割石積み擁壁と異なり、擁壁の表面の石の形にばらつきがあります。



割石積み擁壁



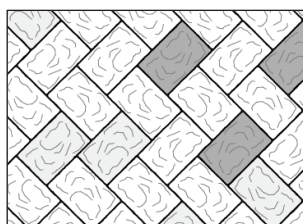
自然石積み擁壁

● 石の積み方

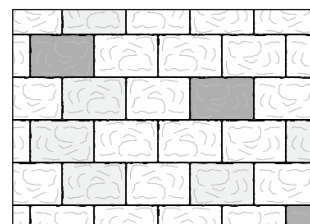
石の積み方には、代表的なものに『谷積み』『布積み』『乱積み』が挙げられます。

谷積み

石を斜めに配置し、下の石が作る「谷」にはめ込むように積み上げる方法です。谷積みでは、斜めになった相互の石同士がお互いに押し合うような力が発生する(せり持ち作用)ため、布積みや乱積みよりも安定性が高いと言われています。



谷積み



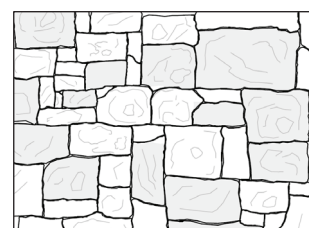
布積み

布積み

石の継ぎ目が横方向に一直線となるように積み上げる方法です。

乱積み

大小様々な石を組み合わせて積み上げる方法です。



乱積み

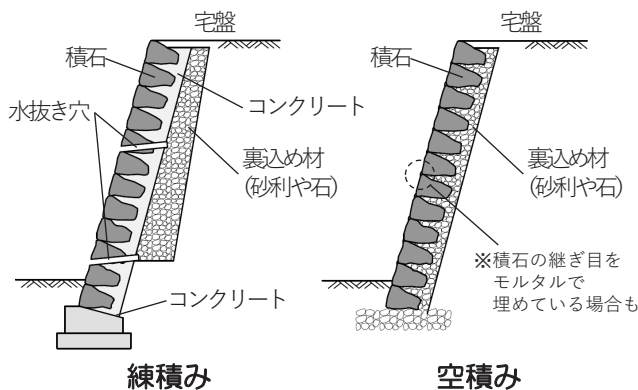
● 石と石との接合の方法

石の隙間や裏側を埋める材料によって、『練積み』(ねりづみ)と『空積み』(からづみ)に分類されます。

練積みは、石と石の間や、擁壁の背面側をコンクリートで充填しながら積み上げる方法です。

空積みは、石と石の間や、擁壁の背面側を砂利や小石で埋めながら積み上げる方法です。

擁壁の強さは、擁壁全体を一体的な構造にすることができる練積みの方が高く、近年では練積みでの築造が基本となりますが、高度経済成長期以前(昭和40年代以前)に築造された擁壁には、空積みが比較的多く見られます。



練積み

空積み

Check!



継ぎ目の開き、モルタルの亀裂



(継ぎ目にモルタルが無い場合)
継ぎ目が開き、長く続いている。



(継ぎ目にモルタルがある場合)
石とモルタルの間の開きや、モルタルの亀裂があり、長く続いている。

擁壁を正面から見て、継ぎ目が開き、擁壁の頭部や足元まで、または横方向に長く続いているか確認してください。
石と石の間にモルタルが塗られている場合は、モルタルの亀裂や、モルタルと石とのすき間の開きが、擁壁の頭部や足元まで長く続いているか確認してください。

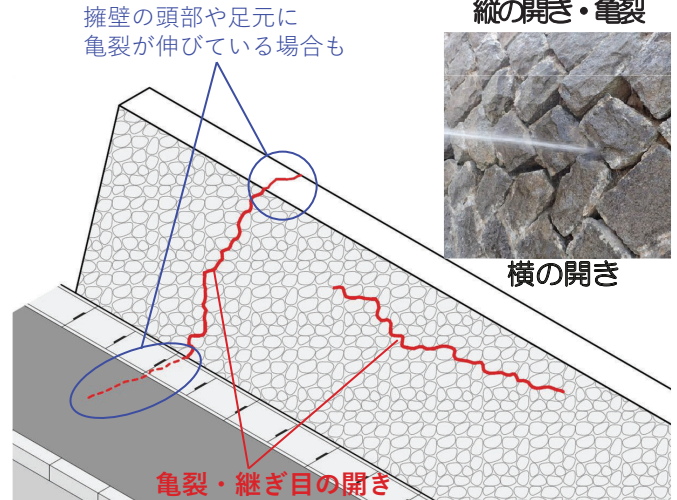
※継ぎ目の開きやモルタルの亀裂（ひび割れ）が部分的に見られる場合は、擁壁の強さにそれほど大きな影響はありませんが、1年に1回、または地震や大雨の後に、進行していないか確認するようにしましょう。



縦の開き・亀裂



横の開き



Check!

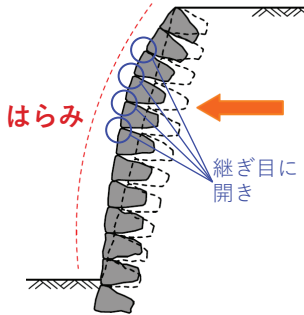


はらみ



擁壁の前面がはらみ出している。
(前方に膨らんでいる。)

擁壁を横から見て、前面がはらんでいないか確認してください。
特に、前のチェック項目『継ぎ目の開き、モルタルの亀裂』が確認されている場合は、はらみが生じている可能性がありますので、注意深く確認してください。



はらみ

Check!

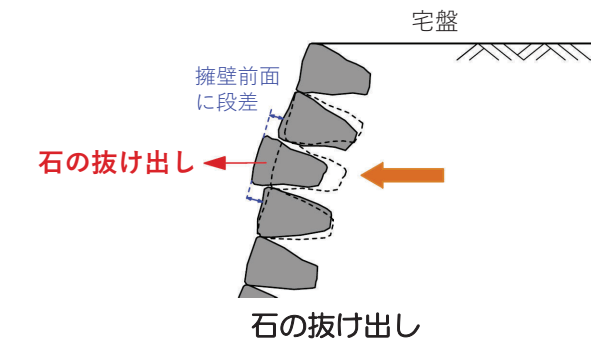


石の抜け出し（抜け落ち）



石が抜け出している。
石が抜け落ちている。

石と石との接合が弱い場合、擁壁に力が働いた際に、石が部分的に抜け出すことがあります。
擁壁を正面から見て、石の抜け出し・抜け落ちが無いか確認してください。



Check!



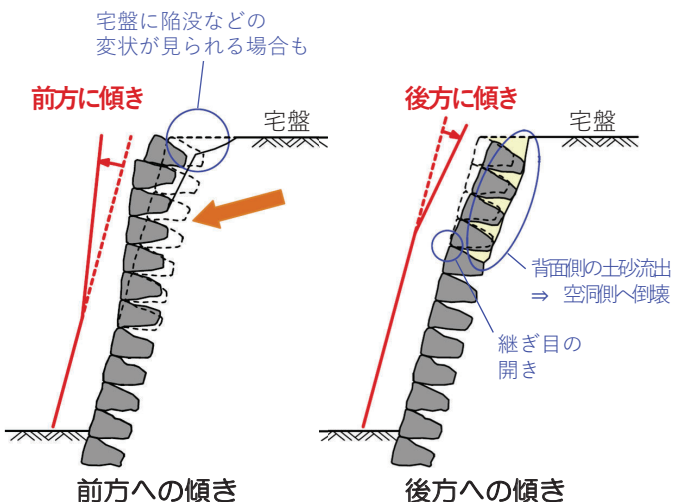
前後の傾き



擁壁が前方・後方に傾いている。

隣の擁壁と見比べてたり、擁壁を横から見て、擁壁表面の傾きが中段から急になっている・緩くなっている箇所が無いか確認してください。

石積み擁壁の前面側には傾斜を付けて、積み上げることが一般的ですが、地震などによって擁壁の頭部が押し出され、前方へ傾いたり、背面側の土砂が流れ出し、擁壁が寝転ぶように、後方へ傾くことがあります。



チェックの後は **4** チェックの結果を踏まえて (P13) へ

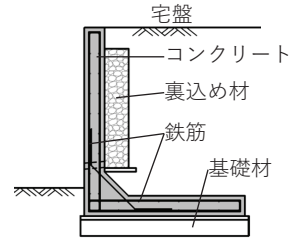
コンクリート造擁壁

コンクリート造擁壁は、その名のとおり、コンクリートを用いた擁壁で、宅地の造成では『鉄筋コンクリート擁壁』と『重力式擁壁』がよく用いられます。

● 鉄筋コンクリート造擁壁

鉄筋コンクリート造擁壁は、圧縮に強いコンクリートの性質と、引っ張りに強い鉄筋の性質を組み合わせることで、高い耐久性と強度を発揮する壁状の構造物で、「R C (Reinforced Concrete) 擁壁」とも呼びます。

宅地の造成では、断面の形がアルファベットのLの形をしたL型擁壁が多く用いられます。

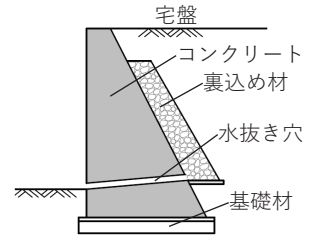


鉄筋コンクリート造擁壁 (L型擁壁)

● 重力式擁壁

重力式擁壁は、擁壁自体の重さ（自重）だけで、背面側の土圧等をおさえ込む壁です。

擁壁の断面は、どっしりと安定感のある台形をしていて、擁壁の前面を垂直の場合と、右の写真のように傾斜を設ける場合があります。



重力式擁壁

Check!

☞ コンクリート表面の状況

擁壁の表面に、右の写真のような模様がある。

擁壁の表面に右の写真のような模様（コールドジョイント・ジャンカ）がないか確認してください。

いずれの模様も、擁壁の強度低下や早期劣化につながりますので、早めの補修が必要です。模様に水がしみだした跡や赤茶色のシミが付着している場合は、中の鉄筋が錆びている可能性があります。特に注意が必要です。



コールドジョイント



コールドジョイント



ジャンカ



ジャンカ

コールドジョイント

擁壁を築造する場合、コンクリートを何度かに分けて流し込みますが、コールドジョイントは、先に流したコンクリートが固まり始め、後から流し込んだコンクリートと混ざり合わずに発生してしまったものです。

ジャンカ (豆板)

コンクリートを流し込んだ際に、材料（セメント・水・砂・石）が分離し、砂や石が部分的に集中したものです。

Check!

☞ コンクリートのはがれ・鉄筋露出

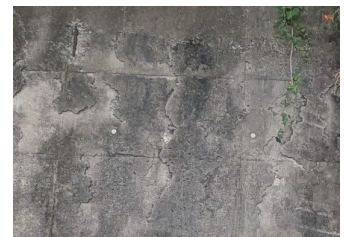
コンクリートの表面がはがれている。
 コンクリートの表面に鉄筋が見える。

擁壁の表面がはがれている箇所はないか、錆びた鉄筋が見えてしまっている箇所が無いか確認してください。

コンクリートの表面のはがれや鉄筋の露出は、内部の鉄筋が錆びて膨張し、表面のコンクリートが押されている場合や、コンクリートの化学的な劣化によって発生します。



鉄筋露出



コンクリートのはがれ

Check!



亀裂・ひび割れ



すき間が開いた亀裂が発生している。



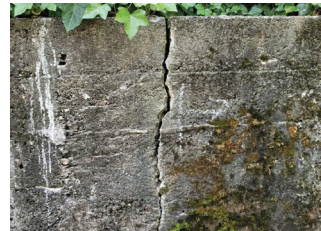
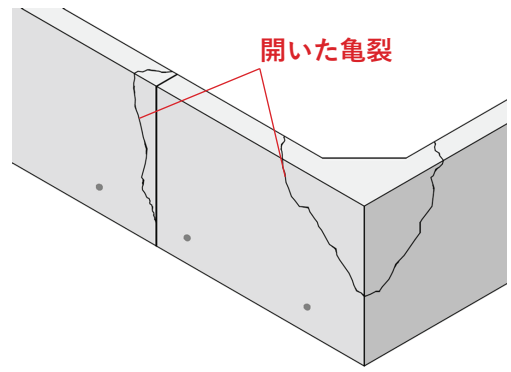
すき間が開いていない細かなひび割れが、擁壁の全面に発生している。

擁壁表面に、すき間が開いた亀裂が発生していないか、すき間が開いていない細かなひび割れが、亀甲状・蜘蛛の巣状に発生していないか確認してください。

特に、亀裂の下に赤茶色のシミが付着している場合は、亀裂が擁壁を貫通して、中の鉄筋が錆びている可能性があります、注意が必要です。

※コンクリートは、温度変化や乾燥などにより、細かなひび割れは発生してしまうものです。すき間が0.2~0.3mm未満の細かなひび割れは、一般的に『ヘアクラック』と呼ばれます。このヘアクラックが部分的に発生している場合は、擁壁の強さにほとんど影響はありません。

ただし、定期的に観察して、範囲が広がっていないか、すき間が広がっていないか、確認してください。



開いた亀裂（表面）



開いた亀裂（頭部）



亀甲状・蜘蛛の巣状のひび割れ

Check!



傾き

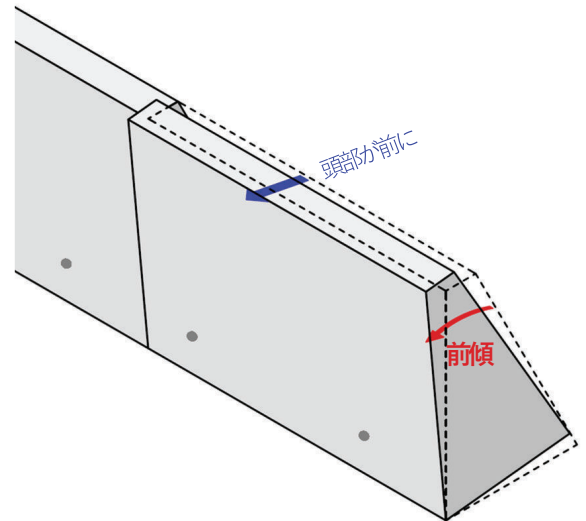


擁壁が前方に傾いている

擁壁全体を横から見て、擁壁が前方に傾いていないか、確認してください。

擁壁に傾きが見られる場合、想定以上の土圧や水圧が働いている可能性や擁壁の下の地盤が緩んでいる可能性があります。

擁壁に傾きがある場合は、擁壁の頭部や宅盤、擁壁の足元の舗装や地面、構造物にも、亀裂や段差・陥没などの変状が生じている可能性があります。



Check!



前後・上下のずれ

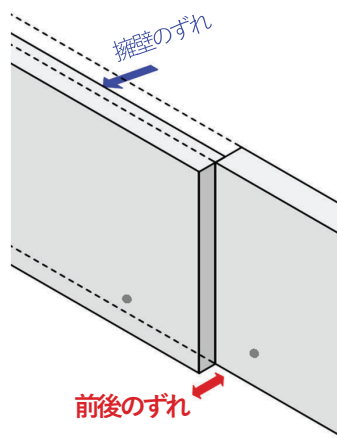


伸縮目地やコーナー部で、擁壁が前後・上下にずれている。

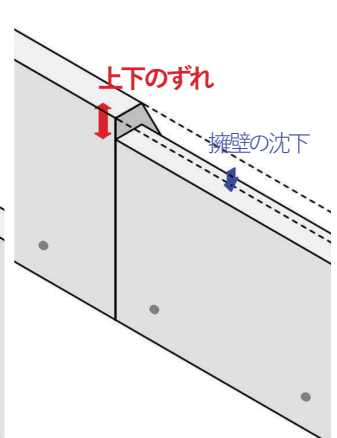
※伸縮目地やコーナー部がある場合にチェック

擁壁の前面を横から見て前後にずれていないか、擁壁の頭部を確認し、上下にずれていないか、確認してください。

擁壁のずれが見られる場合、想定以上の土圧や水圧が働いている可能性があり、擁壁頭部や宅盤、擁壁足元の舗装や地面、構造物にも、亀裂や段差・陥没などの変状が生じていないか、周辺の状況も確認してください。



前後のずれ



上下のずれ

チェックの後は **4** チェックの結果を踏まえて (P13) へ

4

チェックの結果を踏まえて

● チェック  が付かなかった（変状が無かった）場合

現時点で注意すべき変状はありませんでしたが、定期的に（5年に1回程度）、または大きな地震や大雨の直後に擁壁をチェックし、新たな変状が生じていないか確認するようにしましょう。

● チェック  が付いた（変状があった）場合

チェックが付いた（変状があった）場合は、擁壁の補修、補強、造り直しが必要になる可能性がありますので、まずは、擁壁の安全性について、専門家へご相談ください。

ご相談にあたっては、次の資料をご持参いただくとスムーズにご相談いただけます。

- 本冊子（ご自身でチェックしたもの）
- 擁壁の場所が分かる地図
- 撮影した写真（擁壁の全景写真・擁壁の周辺状況の写真・変状部分の写真）
 - ※ 専門家は、擁壁の概ねの高さや水抜き穴の有無・間隔のほか、擁壁と建物や周辺の構造物との位置関係、擁壁の上下にがけがあるかといった周辺の状況を写真で確認します。

（お持ちの場合）

- 擁壁の築造時期や経緯がわかる資料
- 擁壁の図面、建物の配置図（擁壁や建物の位置関係が分かる敷地の図面）

■ 擁壁の専門家へのご相談

| 相談先 | 相談方法 |
|---|---|
| <p>一般社団法人 地盤品質判定士会 神奈川支部</p> <p>地盤品質判定士は住宅・宅地の安全と防災に貢献する専門家で、国土交通省から「宅地防災」分野で認定・登録された資格です。</p> <p>※県は一般社団法人地盤品質判定士会と宅地防災等に関する協定を締結しています。</p> | <p>○ 地盤品質判定士会 神奈川支部のHPの「相談フォーム」から相談</p> <p>※相談はおひとり1件とし、メール等による簡易な相談は無料ですが、面談（リモートを含む）や現地での調査は有料となります。</p> <p>※個人の方が自ら所有している擁壁のみ相談できます。（法人が所有する擁壁や、他人が所有する擁壁に関しては相談できません。）</p> <p>詳細は、地盤品質判定士会 神奈川支部HP（https://www.hanteishi.org/kanagawa/）をご覧ください。</p> |

相談の結果、現時点で補修などの必要がない場合でも、定期的に（1年に1回程度）、または地震や大雨の直後に擁壁をチェックし、変状の進行や新たな変状が生じていないか確認しましょう。

■ 擁壁の設計・工事に関するご相談

| 相談先 | 相談内容 |
|---|--|
| <p>一般社団法人 神奈川県建築士事務所協会</p> <p>神奈川県建築士事務所協会は、設計等を委託する建築主の利益の保護を図ることなどを目的に設立された法人です。</p> | <p>擁壁の造り替え等の設計・工事に関すること</p> <p>建築士事務所を紹介しています ⇒神奈川県建築士事務所協会のHPをご覧ください https://j-kana.or.jp/general_parent/general_search/</p> <p>※依頼をされたい業務内容について明確にし、契約書を取り交わして下さい。</p> <p>※費用は有料です。依頼する業務内容によって金額は異なりますので、よくご相談ください。</p> |

■弁護士等への相談（隣地とのトラブルなど）

隣接地との境界問題などの民事トラブルは、当事者間で話し合っ解決していただくこととなりますので、弁護士や土地家屋調査士への相談が必要な場合は、次の相談窓口等をご利用ください。

| 相談内容 | 相談先 |
|-------------------------------|---|
| 隣接地との境界問題に関すること。 ※有料 | 神奈川県土地家屋調査士会 境界問題相談センターかながわ https://kanagawa-chousashi.or.jp/kyoukai_mondai/index.html |
| 境界問題以外の民事トラブル一般に関すること。 ※有料 | 神奈川県弁護士会 法律相談センター https://www.kanaben.or.jp/consult/location/index.html |

○県民の声・相談室（弁護士相談）窓口

法律の一般的な説明や助言が必要な場合にご利用ください。

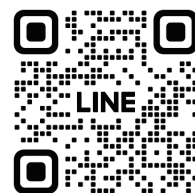
<https://www.pref.kanagawa.jp/docs/h3e/cnt/f209/p11052.html>

※行政機関が民事トラブルに指導・介入することはできません。

<チェックシートの入手方法>

●LINE公式アカウント「かながわ防災パーソナルサポート」から

県では、災害に関する情報をプッシュ配信で受け取れ、事前の備えなどを調べることができる「かながわ防災パーソナルサポート」を運用しています。ぜひ、右の二次元コードから登録いただき、スマートフォンから手軽にチェックシートをご活用ください。



▼「かながわ防災パーソナルサポート」のメニュー画面からのダウンロードイメージ▼



●県建築指導課ホームページから

次のURLのページからもダウンロードが可能です。

また、最新の情報を掲載していますので、ご参照ください。

URL：<https://www.pref.kanagawa.jp/docs/cz4/cnt/f535461/index.html>



■擁壁に関する都市計画法・建築基準法・盛土規制法のご相談

建物と共に擁壁を造り直す場合や、擁壁だけを造り直す場合には、都市計画法・建築基準法・宅地造成及び特定盛土等規制法（盛土規制法）に基づく手続きが必要となることがあります。手続きの必要性や構造の基準については、擁壁を造り直す所在地に応じて、次の担当課までお問合せください。

〔都市計画法・建築基準法のご相談〕

| 擁壁の所在地 | 神奈川県担当課 | 電話番号 |
|--|-----------------------------------|------------------|
| 逗子市内、三浦市内、葉山町内 | 神奈川県 横須賀土木事務所 まちづくり・建築指導課 | 046-853-8800 (代) |
| 伊勢原市内、寒川町内 大磯町内、二宮町内 | 神奈川県 平塚土木事務所 まちづくり推進課／建築指導課 | 0463-45-3150 (代) |
| 愛川町内、清川村内 | 神奈川県 厚木土木事務所 まちづくり・建築指導課 | 046-223-1711 (代) |
| 海老名市内、座間市内、綾瀬市内 | 神奈川県 厚木土木事務所東部センター まちづくり・建築指導課 | 0467-79-2843 (代) |
| 南足柄市内、中井町内、大井町内、 松田町内、山北町内、開成町内、 箱根町内、真鶴町内、湯河原町内 | 神奈川県 県西土木事務所 まちづくり・建築指導課 | 0465-83-5111 (代) |

| 擁壁の所在地 | 担当課（都市計画法／建築基準法） | 電話番号 |
|--------|--|------------------|
| 横浜市内 | 横浜市 宅地審査課（市街化区域）・調整区域課（市街化調整区域） ※擁壁に係る都市計画法及び建築基準法に基づく手続きの担当課 | 045-671-2121 (代) |
| 川崎市内 | 川崎市 宅地審査課／建築審査課 | 044-200-2111 (代) |
| 相模原市内 | 相模原市 開発調整課／建築審査課 | 042-754-1111 (代) |
| 横須賀市内 | 横須賀市 宅地審査防災課／建築指導課 | 046-822-4000 (代) |
| 平塚市内 | 平塚市 開発指導課／建築指導課 | 0463-23-1111 (代) |
| 鎌倉市内 | 鎌倉市 開発審査課／建築指導課 | 0467-23-3000 (代) |
| 藤沢市内 | 藤沢市 開発業務課／建築指導課 | 0466-25-1111 (代) |
| 小田原市内 | 小田原市 開発審査課／建築指導課 | 0465-33-1300 (代) |
| 茅ヶ崎市内 | 茅ヶ崎市 開発審査課／建築指導課 | 0467-82-1111 (代) |
| 秦野市内 | 秦野市 開発指導課／建築指導課 | 0463-82-5111 (代) |
| 厚木市内 | 厚木市 開発指導課／建築指導課 | 046-223-1511 (代) |
| 大和市内 | 大和市 まちづくり計画課／建築指導課 | 046-263-1111 (代) |

〔宅地造成及び特定盛土等規制法のご相談〕

| 擁壁の所在地 | 担当課 | 電話番号 |
|----------|---------------------------------|------------------|
| 横浜市内 | 横浜市 宅地審査課（市街化区域）・調整区域課（市街化調整区域） | 045-671-2121 (代) |
| 川崎市内 | 川崎市 宅地審査課 | 044-200-2111 (代) |
| 相模原市内 | 相模原市 開発調整課 | 042-754-1111 (代) |
| 横須賀市内 | 横須賀市 宅地審査防災課 | 046-822-4000 (代) |
| 鎌倉市内 | 鎌倉市 開発審査課 | 0467-23-3000 (代) |
| その他の市町村内 | 神奈川県 砂防課 厚木南駐在事務所 | 046-223-1711 (代) |