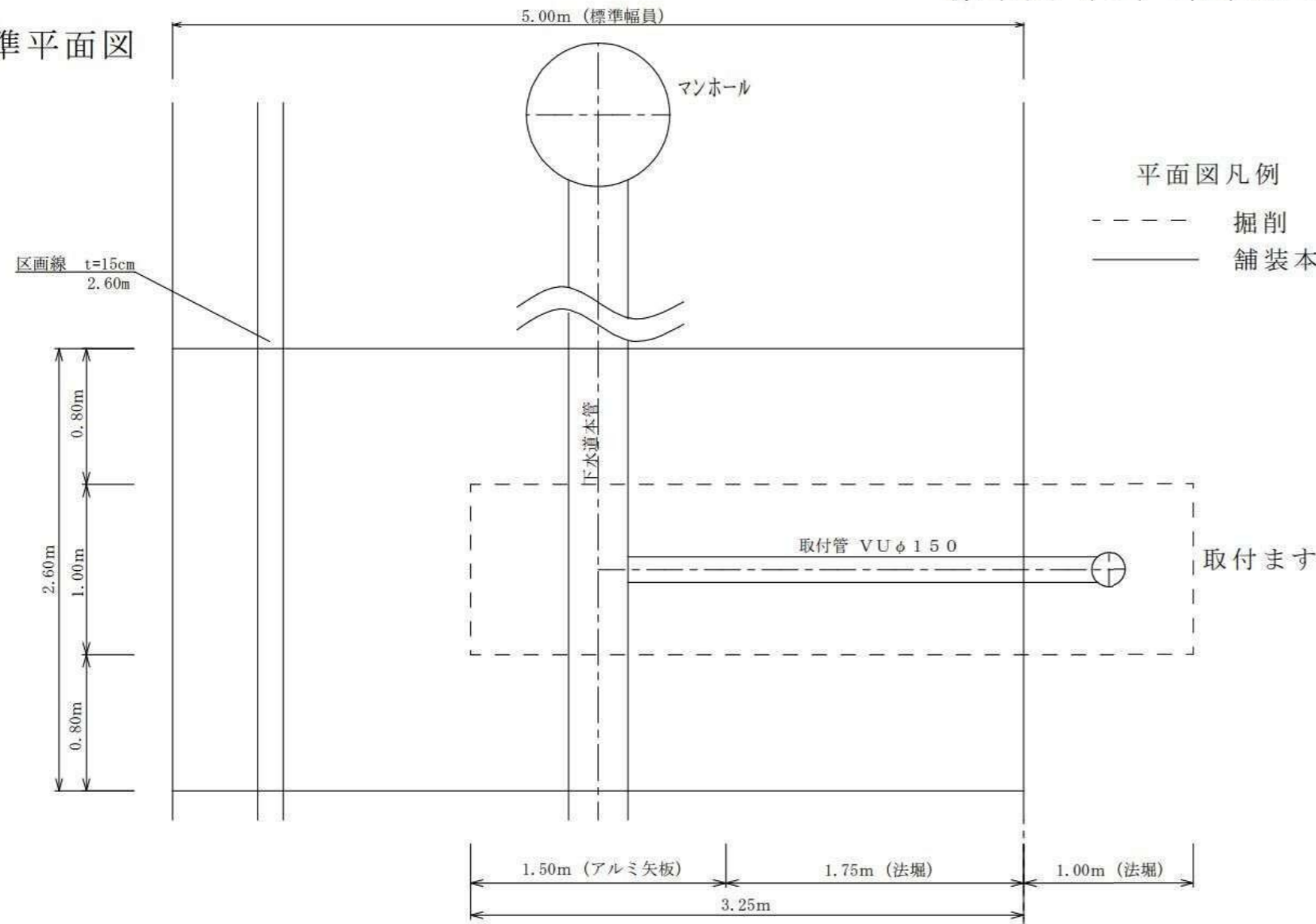
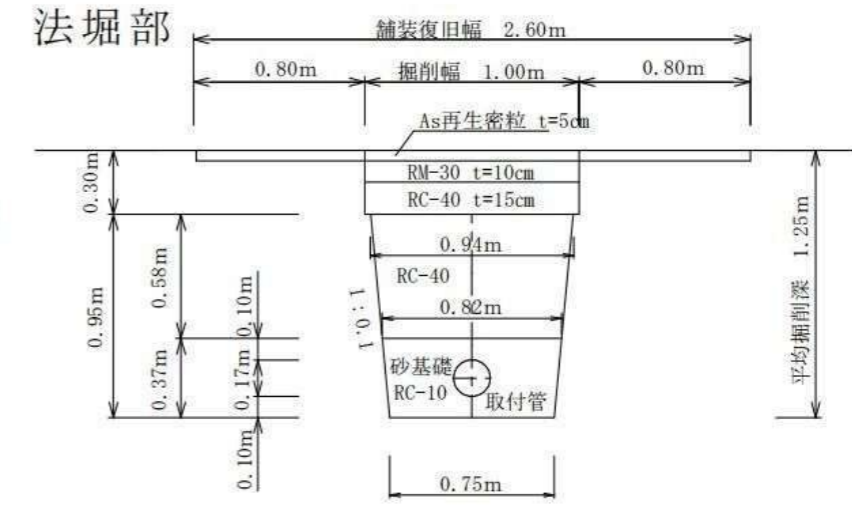


標準図(1) 単条施工

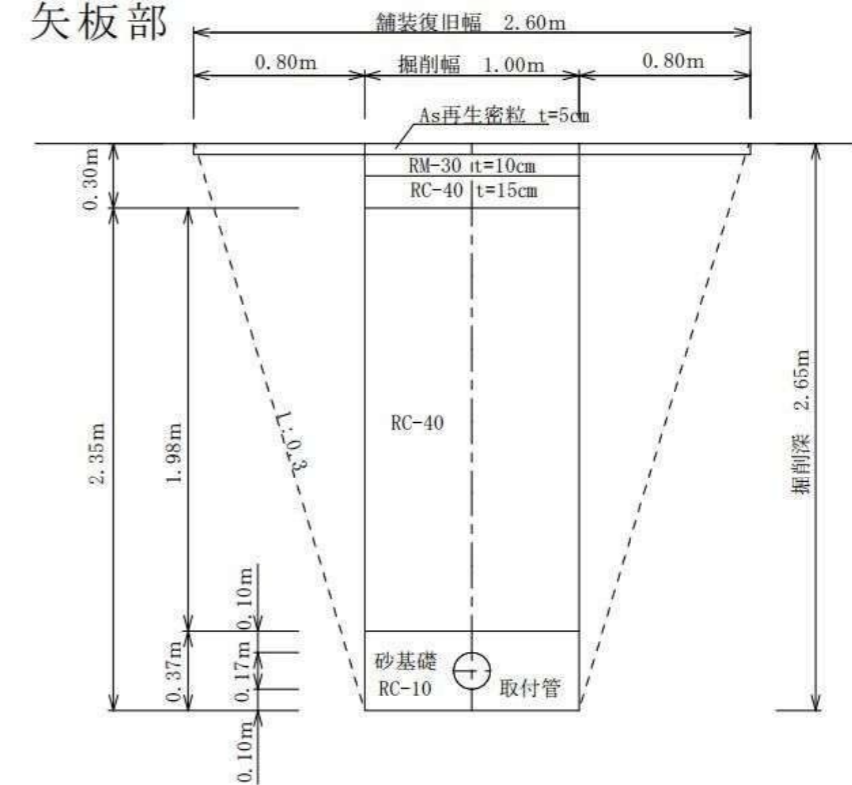
標準平面図



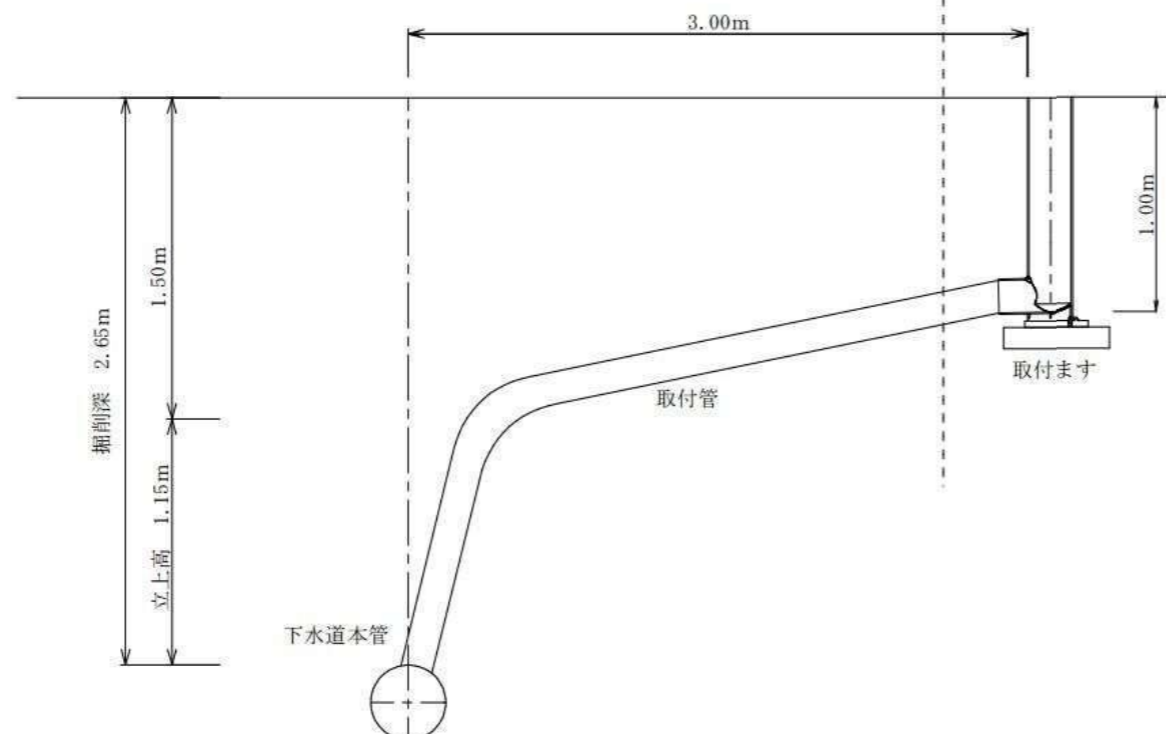
標準断面図



矢板部



縦断面図



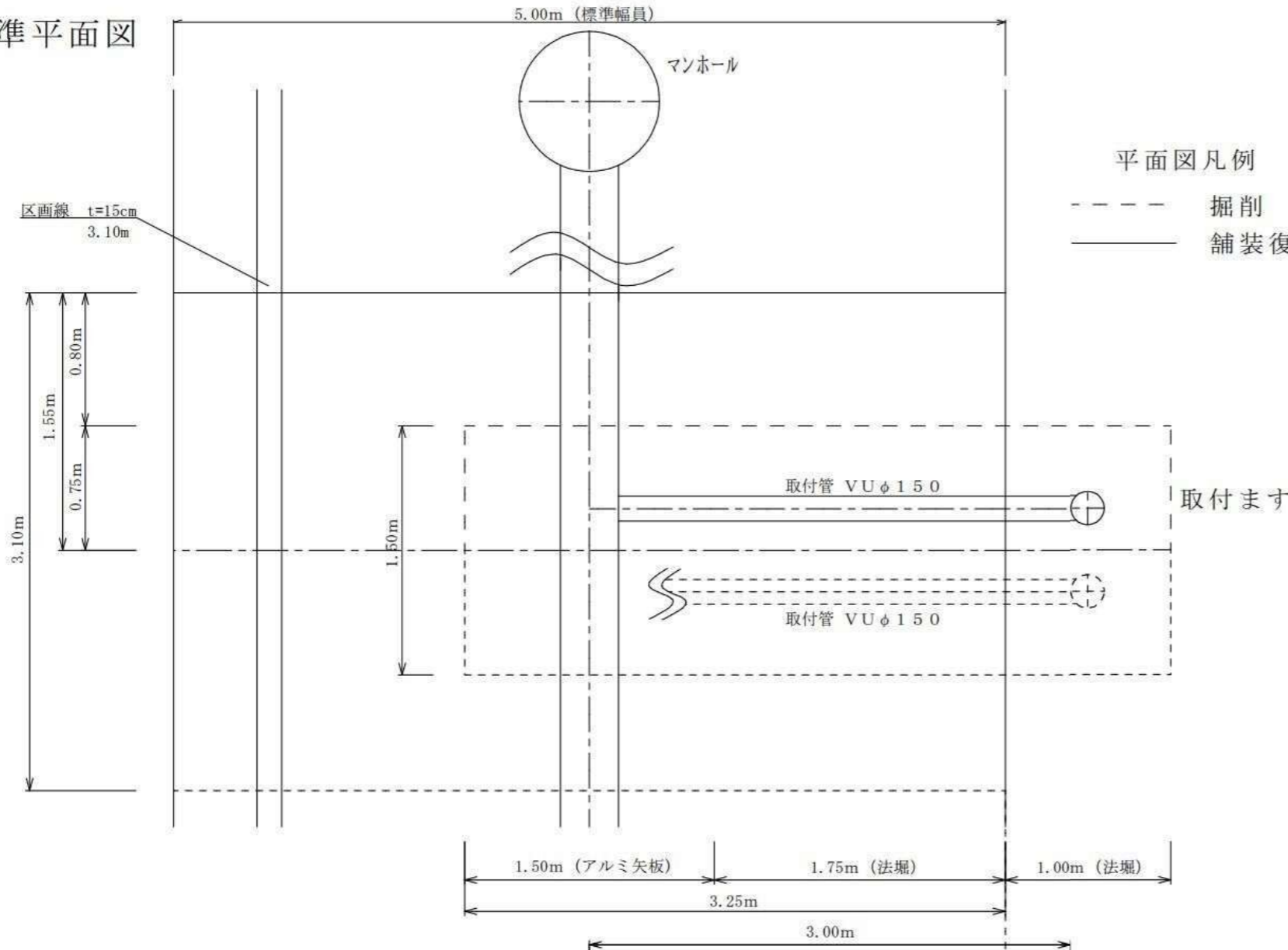
※掘削深が1.5m以上の場合は矢板を使用する。

参考図

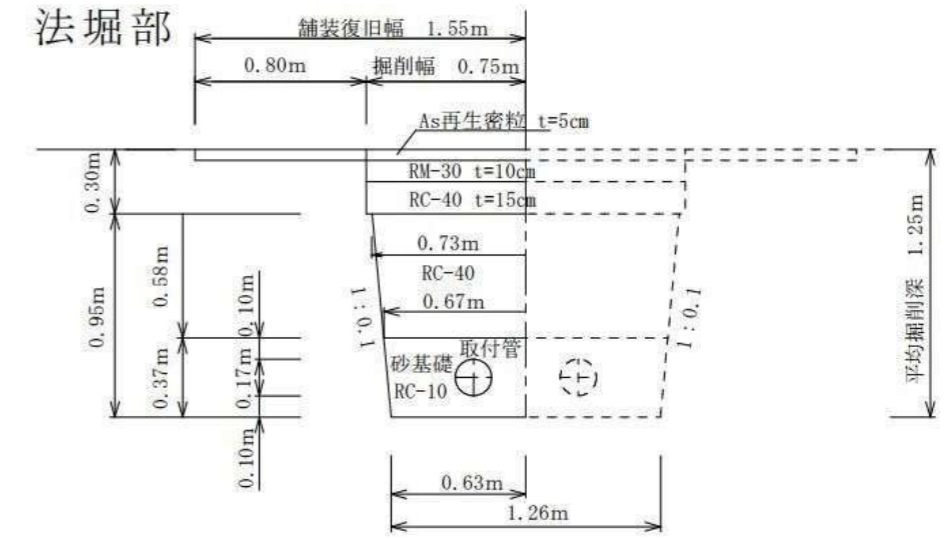
工事名称	藤沢市下水道施設官民連携業務委託 (取付ます設置工事)		
施工場所	藤沢市全域		
図面名	標準図(1) 単条施工 (汚水・雨水・合流共通)		
縮尺	A4 S=1/50	図面番号	1/5

標準図(2) 二条施工

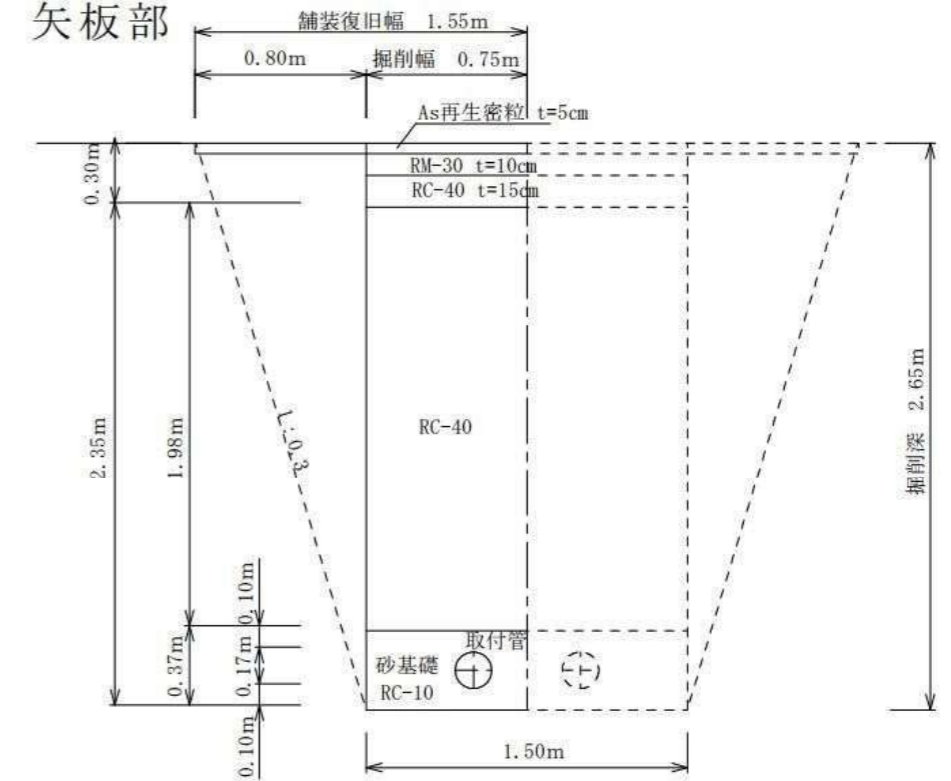
標準平面図



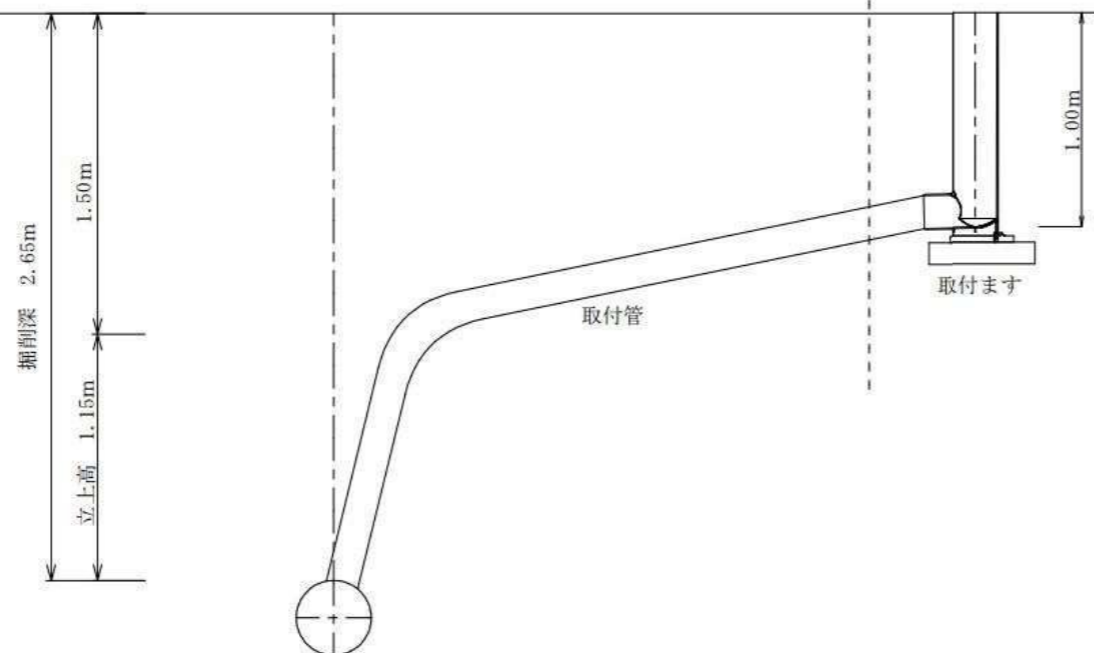
標準断面図



矢板部



縦断面図



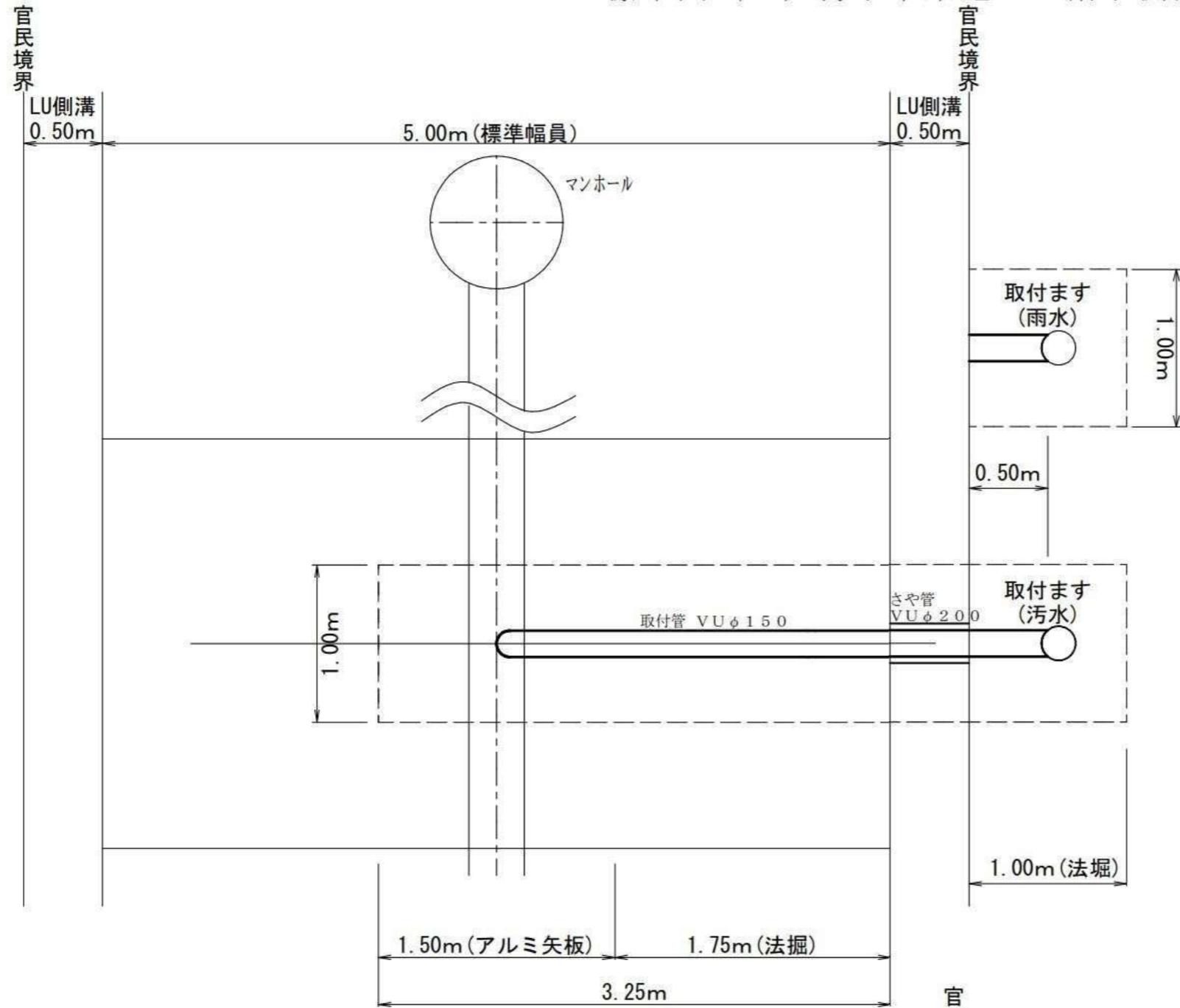
※掘削深が1.5m以上の場合は矢板を使用する。

参考図

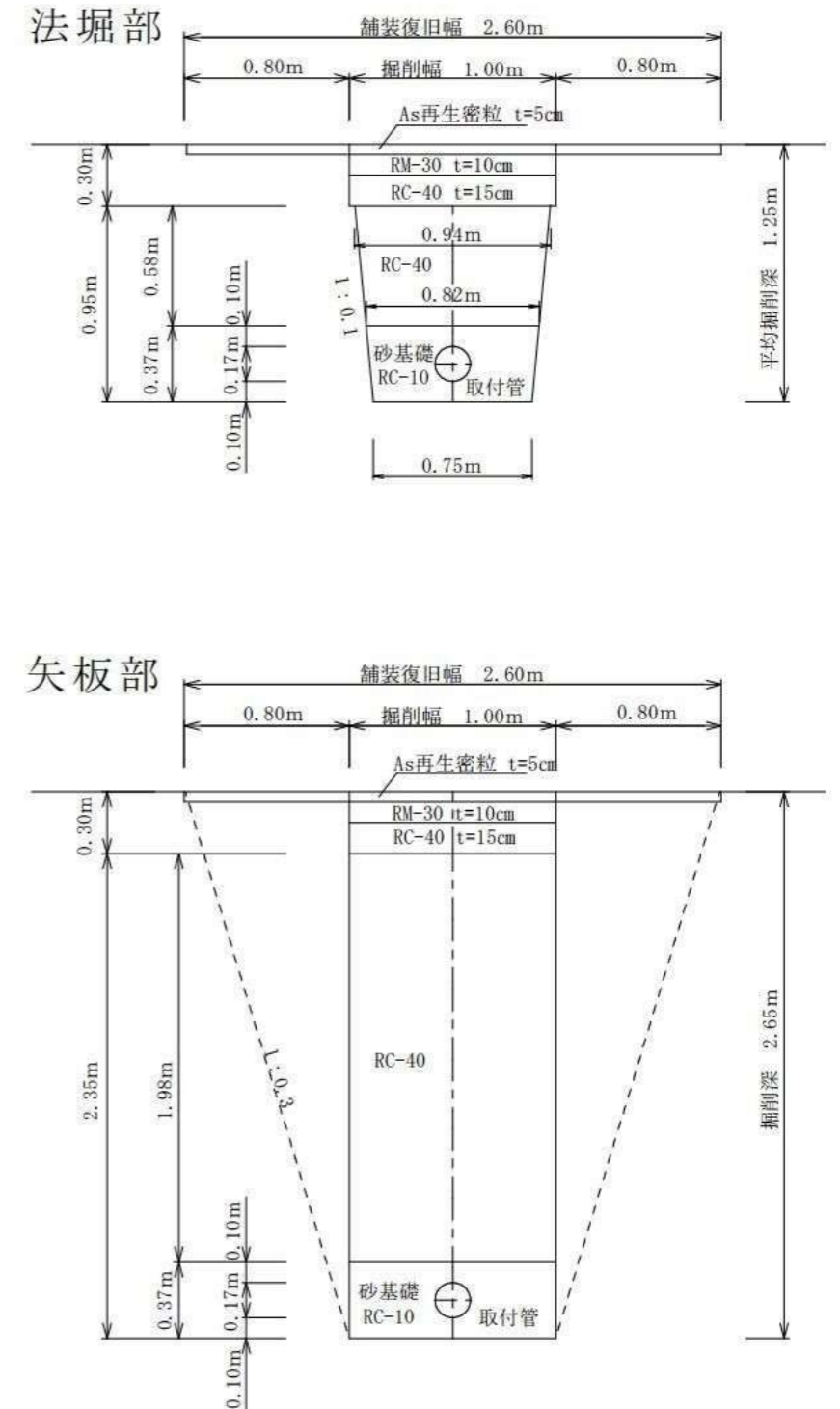
工事名称	藤沢市下水道施設官民連携業務委託 (取付ます設置工事)		
施工場所	藤沢市全域		
図面名	標準図(2) 二条施工 (污水・雨水共通)		
縮尺	A4 S=1/50	図面番号	2 / 5

標準図(3) 汚水単条施工・雨水側溝接続

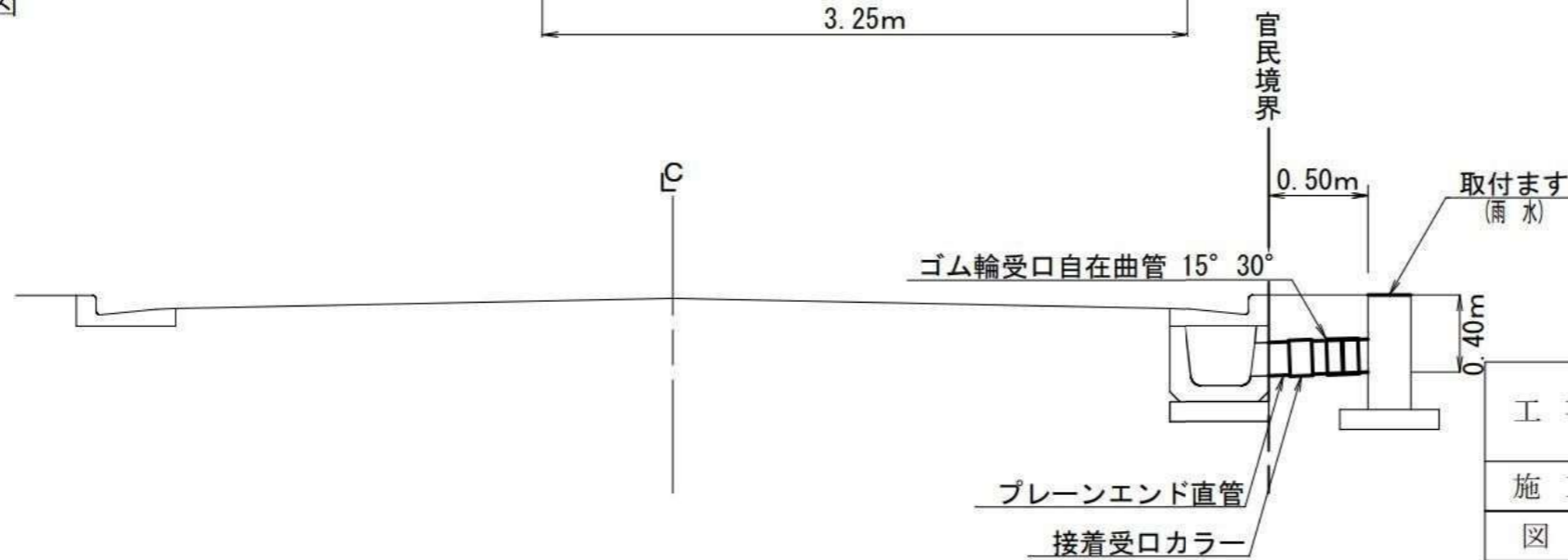
標準平面図



標準断面図



縦断図

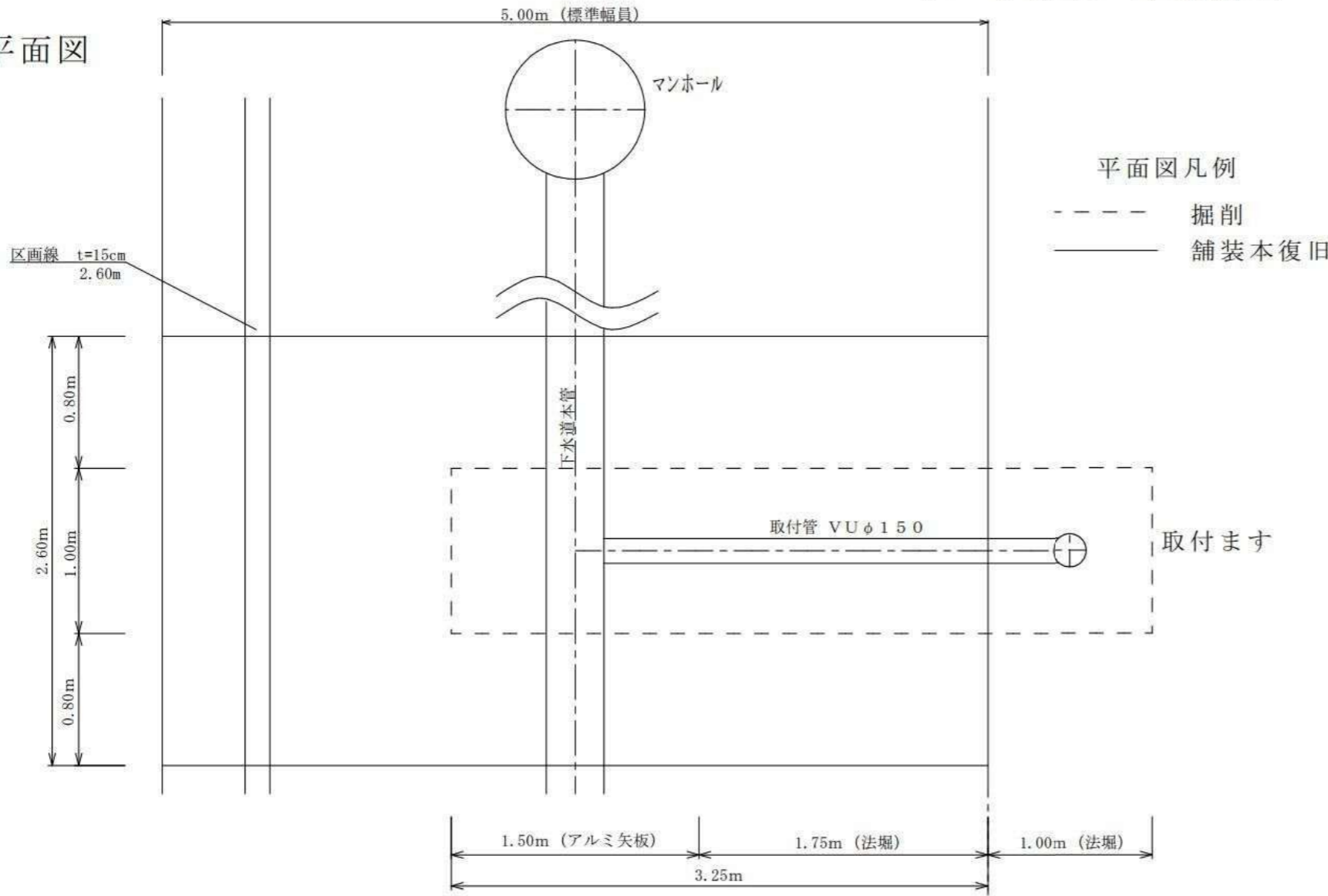


参考図

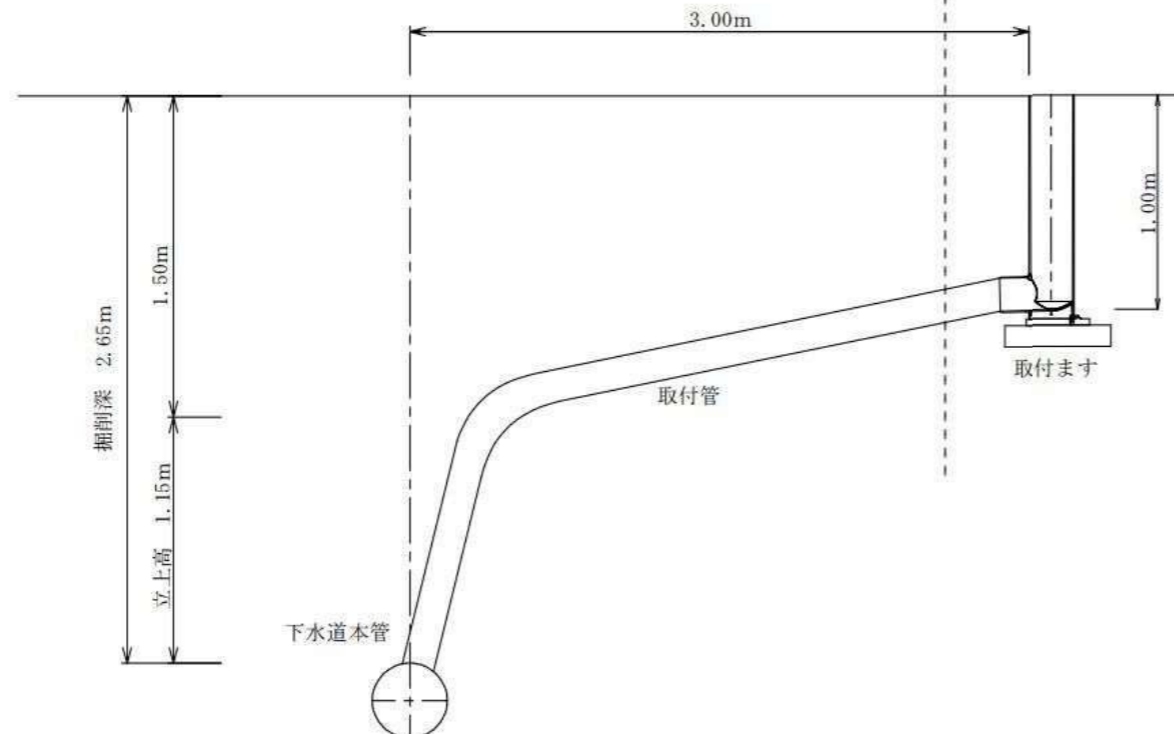
工事名称	藤沢市下水道施設官民連携業務委託 (取付ます設置工事)		
施工場所	藤沢市全域		
図面名	標準図(3) 汚水単条施工・雨水側溝接続		
縮尺	A4 S=1/50	図面番号	3/5

2-3号工 単条施工

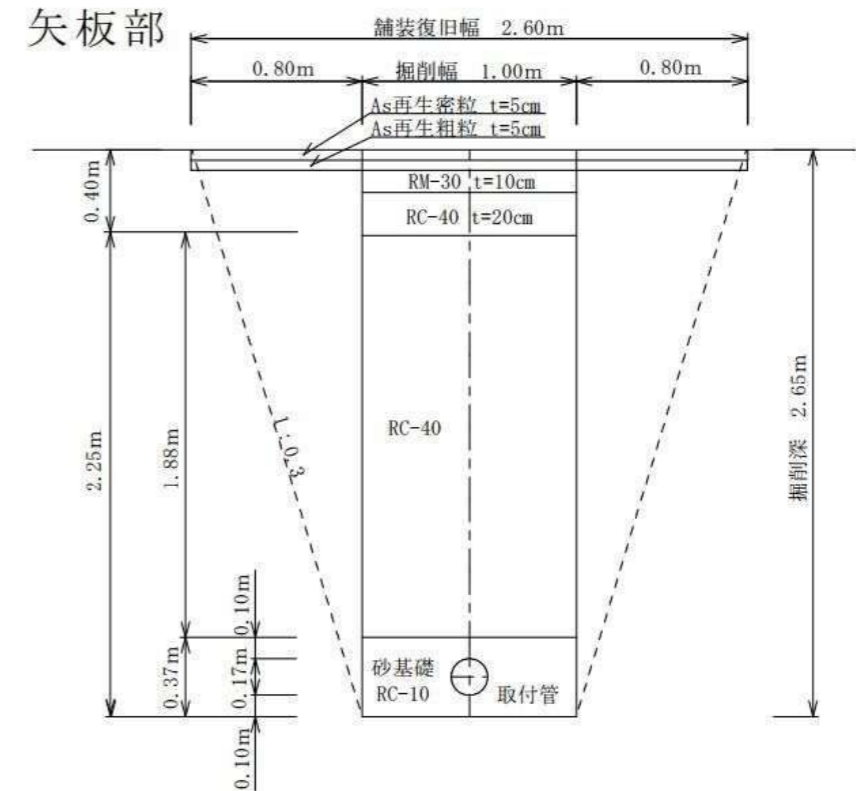
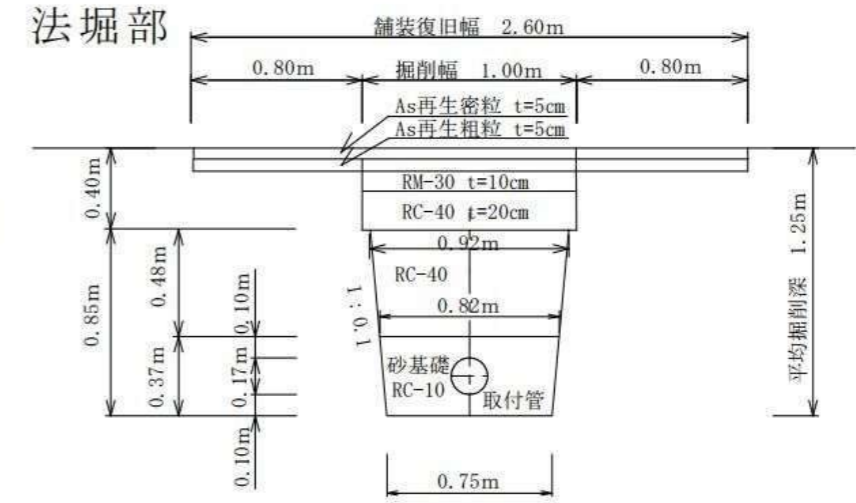
平面図



縦断面図



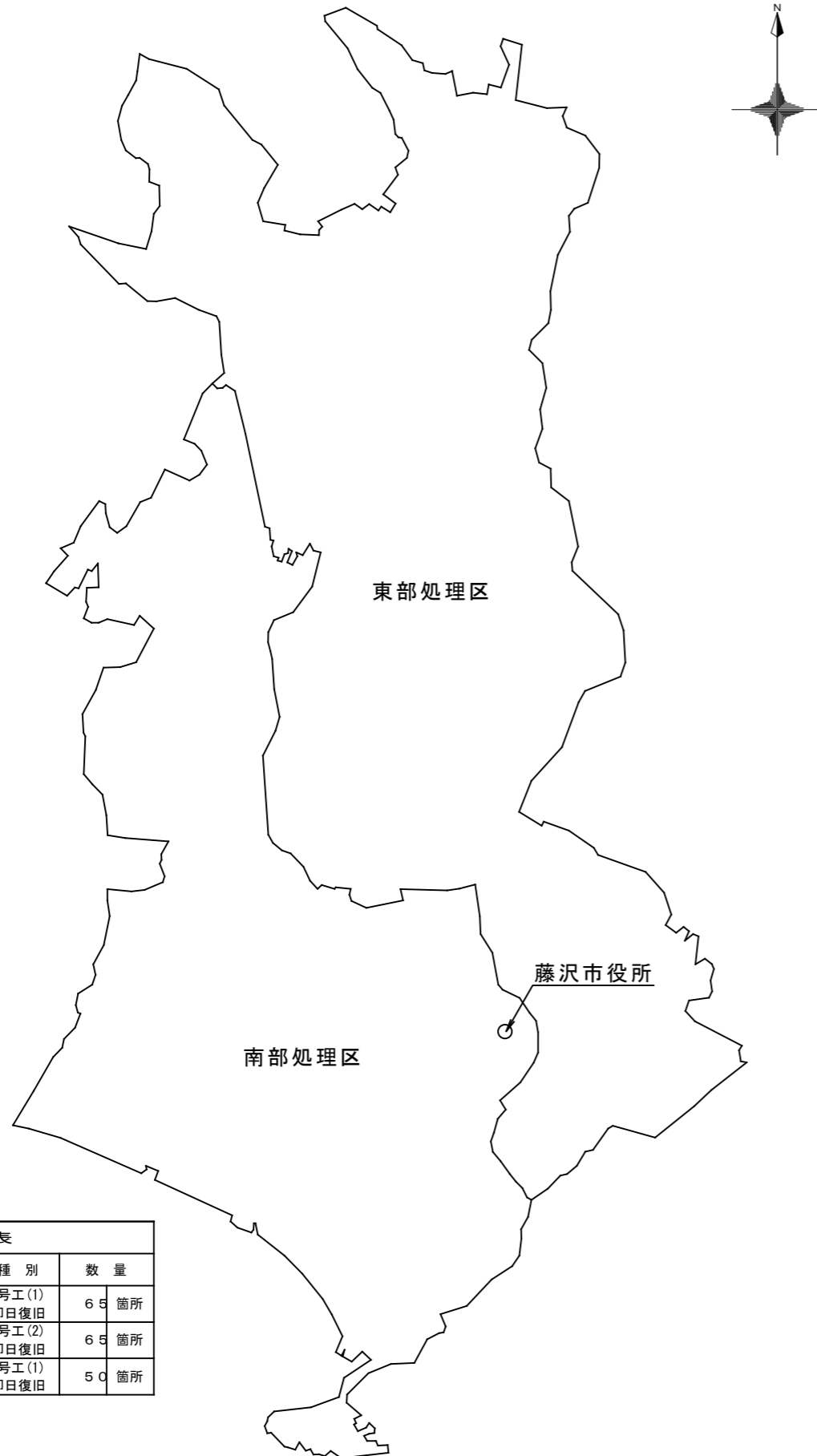
断面図(2-3号工)



参考図

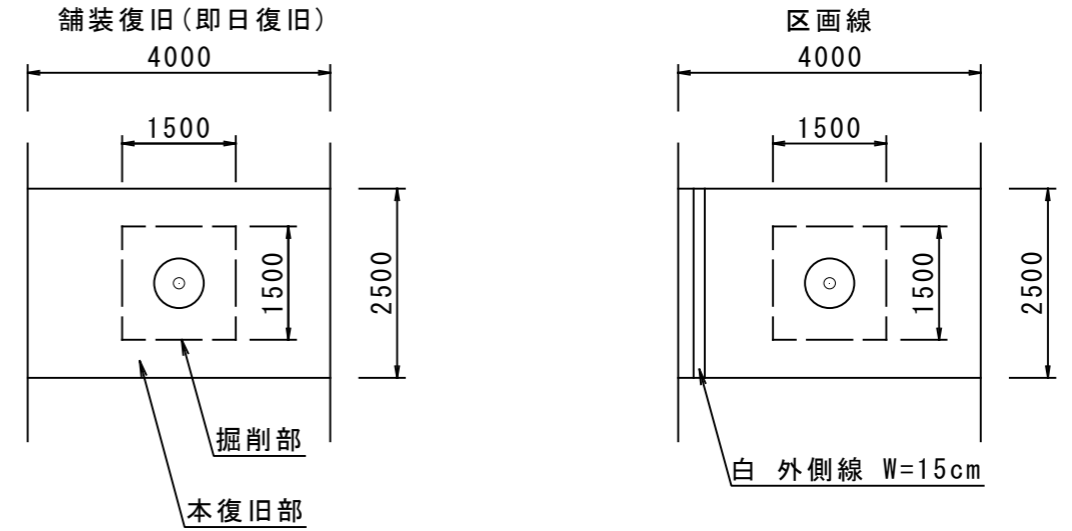
工事名称	藤沢市下水道施設官民連携業務委託 (取付ます設置工事)		
施工場所	藤沢市全域		
図面名	2-3号工 単条施工 (汚水・雨水・合流共通)		
縮尺	A4 S=1:50	図面番号	5 / 5

案内図S=FREE

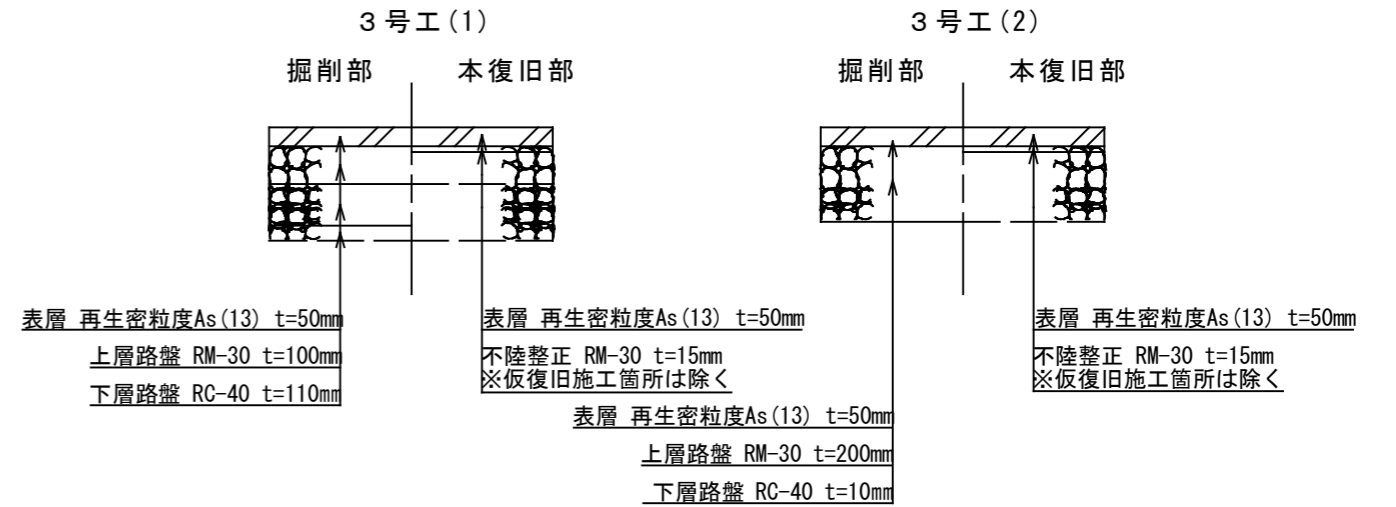


数量表			
施工内容	処理区	種別	数量
マンホール蓋交換	南部処理区	3号工(1) 即日復旧	6 箇所
		3号工(2) 即日復旧	6 箇所
	東部処理区	3号工(1) 即日復旧	5 箇所

想定舗装復旧図・区画線図S=1:100



舗装断面図S=1:20



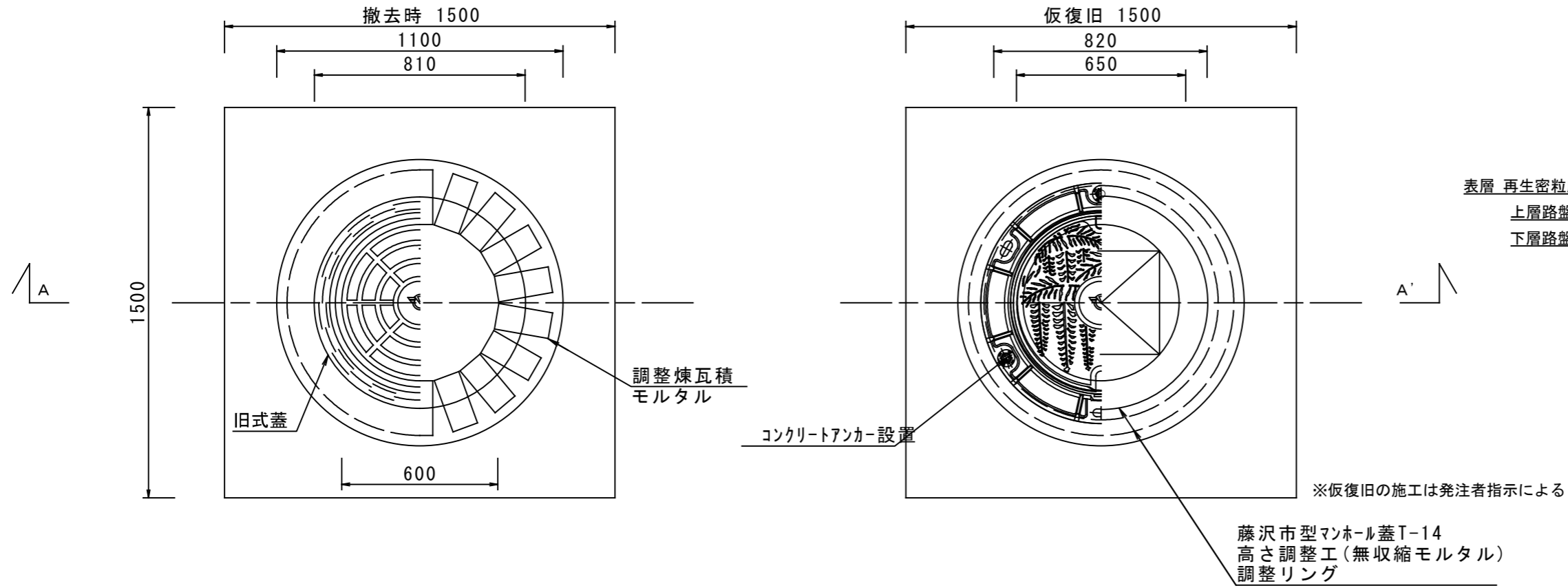
(参考図)
【概算設計】

令和8年度			
工事名称	藤沢市下水道管路施設官民連携業務委託 改築(蓋)		
工事場所	藤沢市内(南部処理区・東部処理区)		
図面名称	案内図・想定舗装復旧図・区画線図・舗装断面図		
縮尺	(A3) 図示	図面番号	1/3
藤沢市 道路下水道部 下水道管路課			

【注記】
即日復旧の施工は発注者の指示による本復旧とする

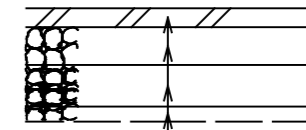
標準構造図(3号工(1))s=1:20

平面図(標準)



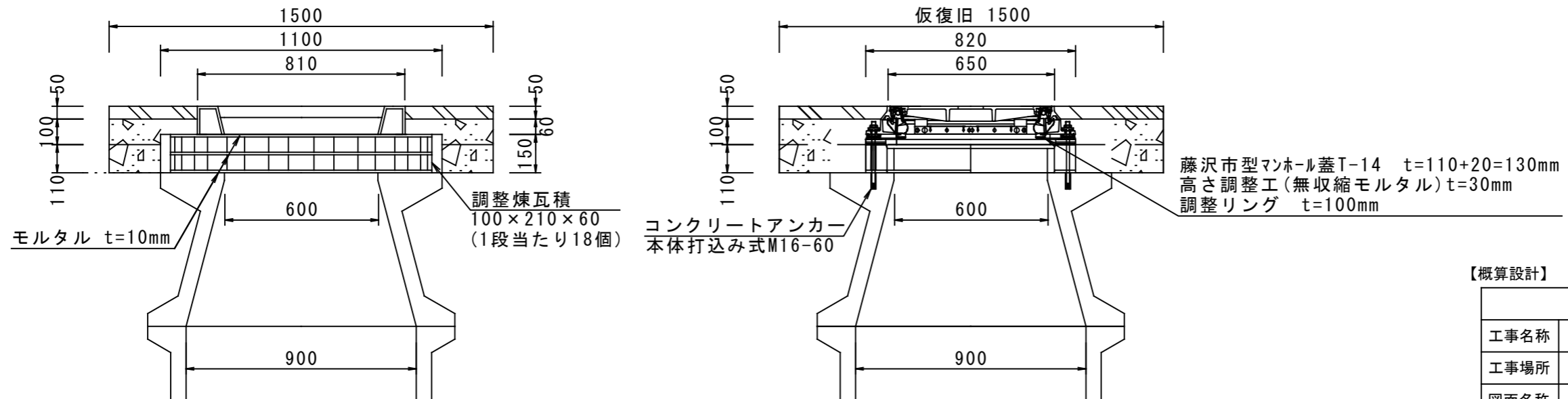
舗装復旧図

3号工(1)
仮復旧



表層 再生密粒度As(13) t=50mm
上層路盤 RM-30 t=100mm
下層路盤 RC-40 t=110mm

AA'断面図(標準)



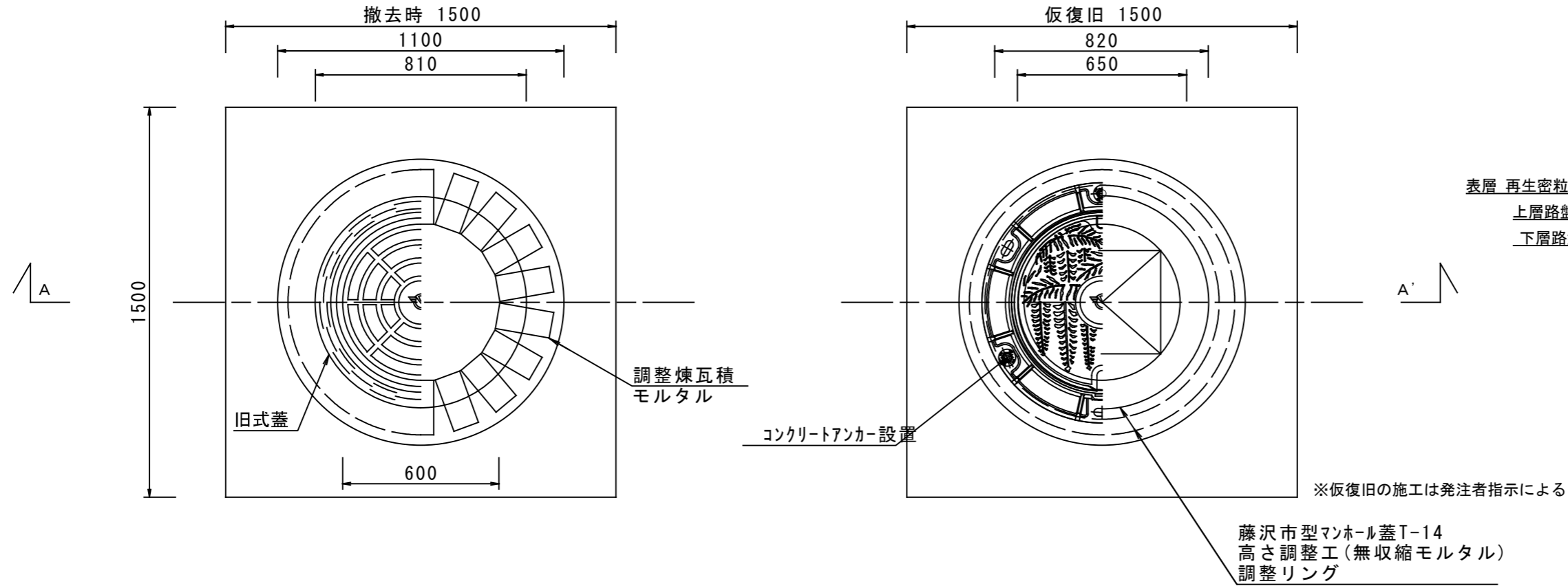
【概算設計】

令和8年度			
工事名称	藤沢市下水道管路施設官民連携業務委託 改築(蓋)		
工事場所	藤沢市内(南部処理区・東部処理区)		
図面名称	標準構造図(3号工(1))		
縮尺	(A3) 1:20	図面番号	2/3
藤沢市 道路下水道部 下水道管路課			

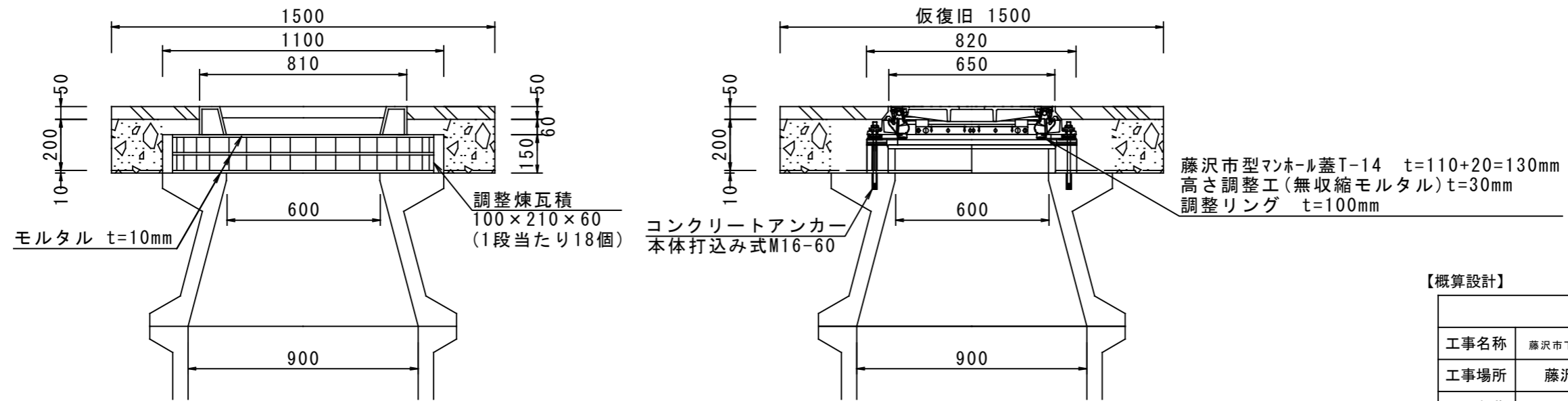
【注記】
蓋の柄については参考
藤：合流・雨水 松：汚水

標準構造図(3号工(2))_{s=1:20}

平面図(標準)



AA'断面図(標準)

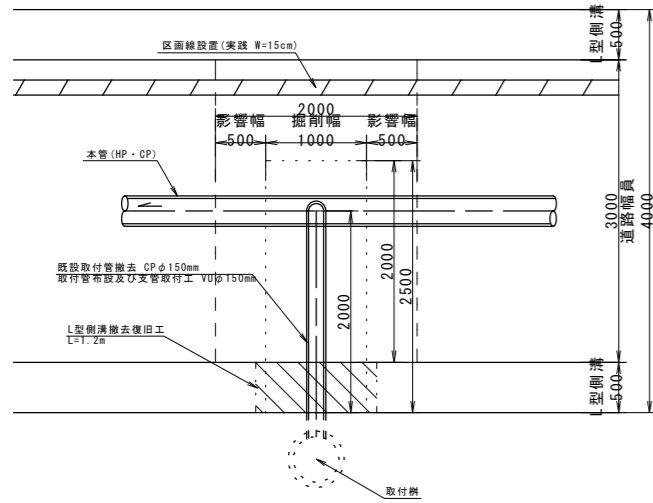


【概算設計】

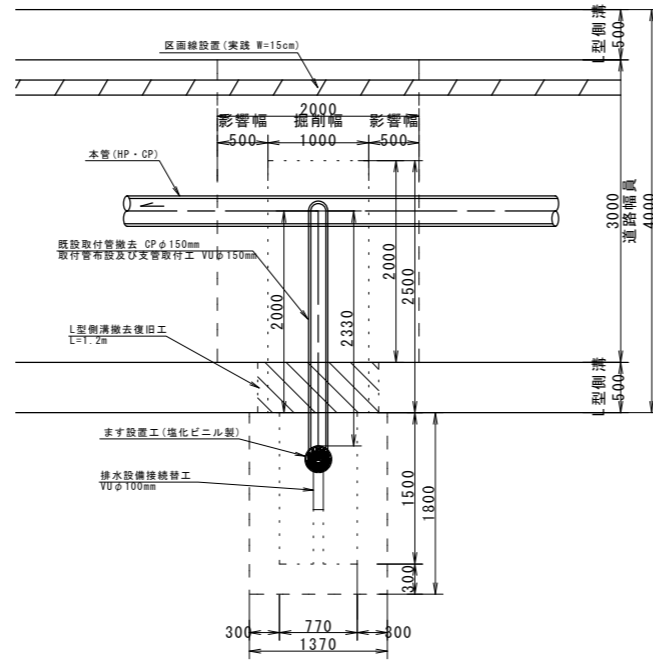
令和8年度			
工事名称	藤沢市下水道管路施設官民連携業務委託 改築(蓋)		
工事場所	藤沢市内(南部処理区・東部処理区)		
図面名称	標準構造図(3号工(2))		
縮尺	(A3) 1:20	図面番号	3/3
藤沢市 道路下水道部 下水道管路課			

【注記】
蓋の柄については参考
藤：合流・雨水 松：汚水

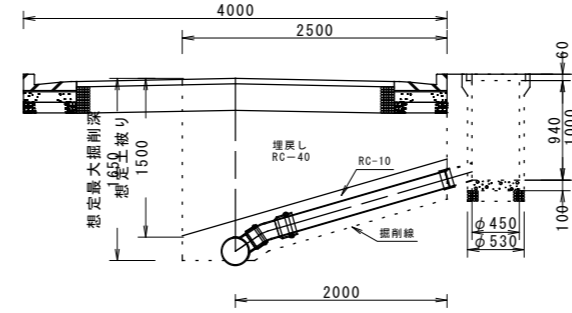
標準平面図
取付柵施工なし 共通



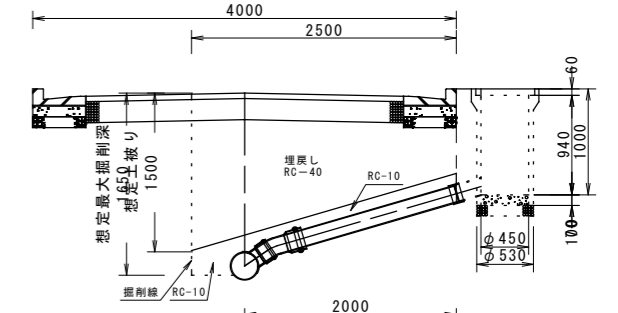
標準平面図
取付柵施工あり 共通



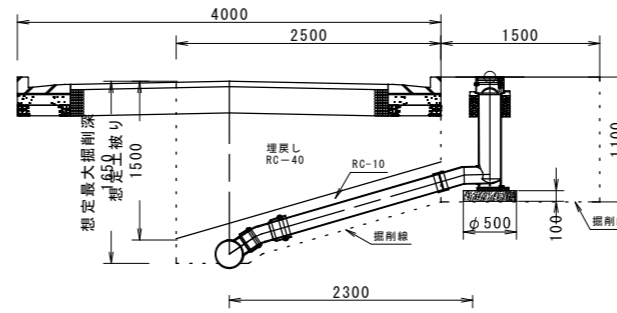
標準横断面 3号工(1)
取付柵施工なし



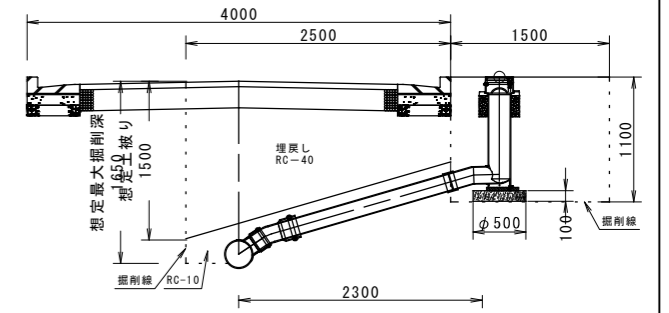
標準横断面 3号工(2)
取付柵施工なし



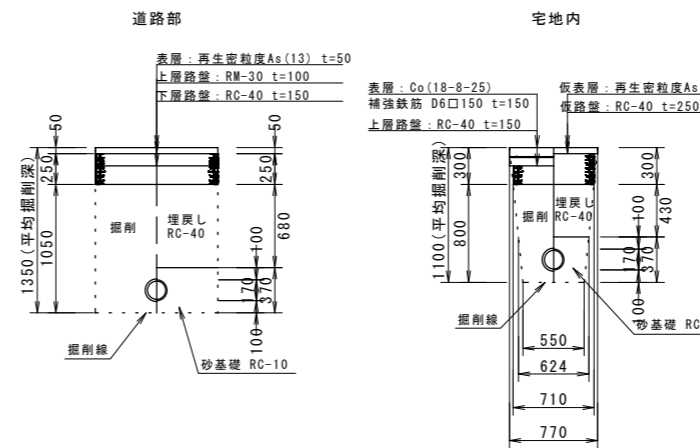
標準横断面 3号工(1)
取付柵施工あり



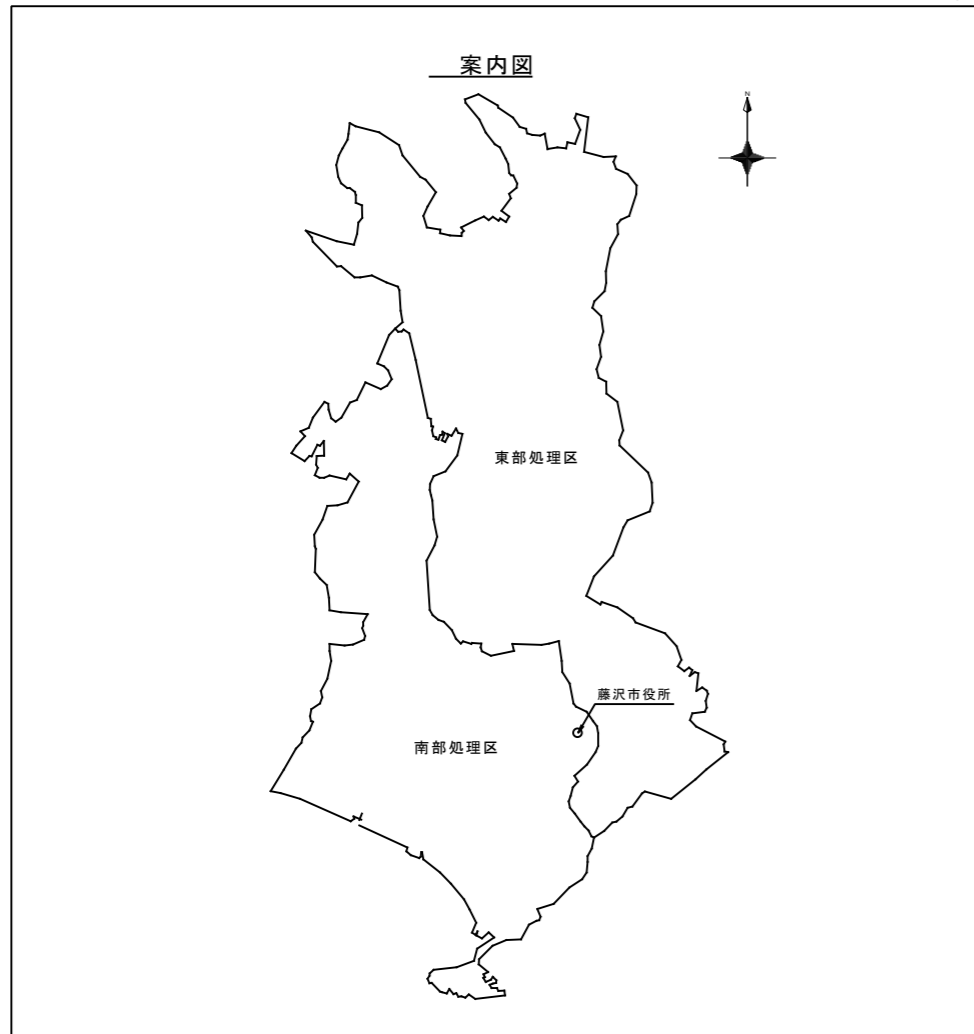
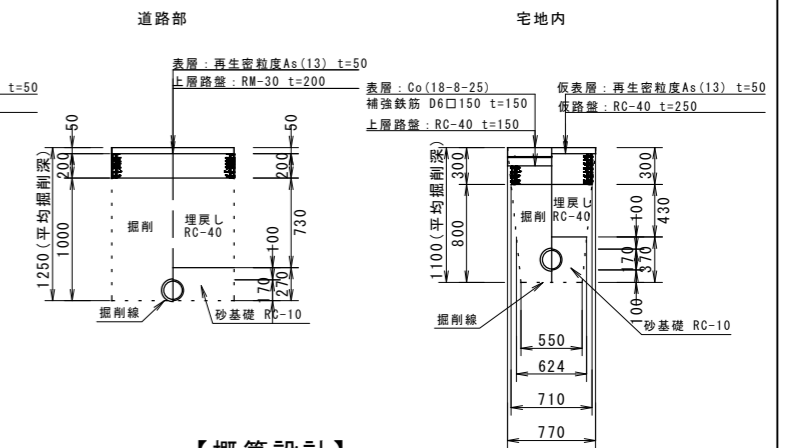
標準横断面 3号工(2)
取付柵施工あり



標準断面図 3号工(1)



標準断面図 3号工(2)



【概算設計】

令和8年度	
工事名称	藤沢市下水道管路施設官民連携業務委託 改築(取付管)
工事場所	藤沢市内(南部処理区・東部処理区)
図面名称	標準平面図・標準横断面図・案内図・標準断面図
縮尺	(A3) S=FREE
図面番号	1 / 1
藤沢市 道路下水道部 下水道管路課	

【注記】
 ※1 本管と既設取付管の接続箇所が再度使用できる状態であれば、同一箇所に新設管の接続を行うこと。
 ※2 構造については標準とし、土工は参考とする。

平面図 縮尺 1:500



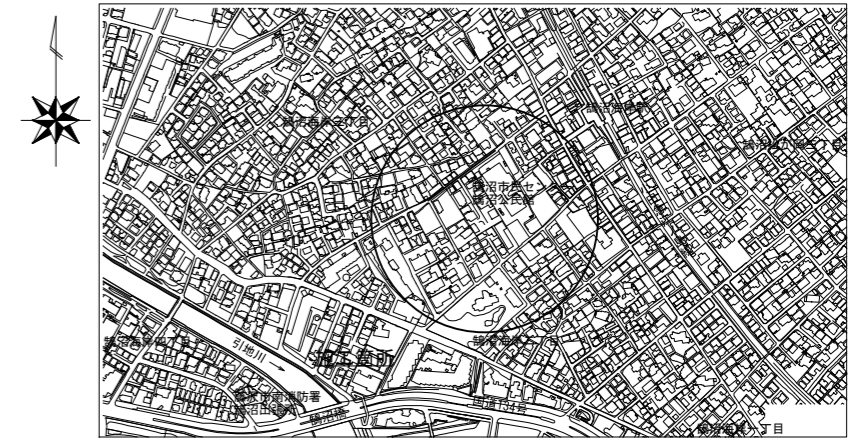
凡例

記号	名称
→	実施路線
—→	既設路線
○	既設1号マンホール
○	既設汚水ます取付管
⊗	既設雨水ます取付管
—	既設不明取付管

施設前処理工一覧

人孔No	取付管 せん孔 φ150mm	取付管 突出し	木根除去	モルタル除去	浸入水止水
257-5-10	9箇所	0箇所	0箇所	0箇所	0箇所
257-5-20	14箇所	0箇所	1箇所	0箇所	0箇所
257-6-10	7箇所	1箇所	0箇所	0箇所	0箇所

案内図 縮尺 1:5000



令和 9 年度			
工事名	藤沢市下水道施設官民連携業務委託 鶴沼市民センター管渠更生工事		
工事箇所	鶴沼市民センター		
図面名	案内図・平面図		
縮尺	図示	図面番号	1/2
藤沢市 道路下水道部 下水道管路課			

平面図 縮尺 1:500



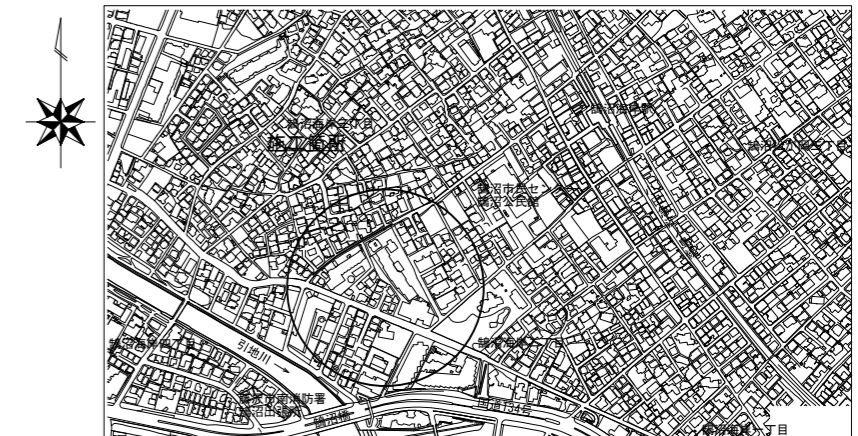
凡例

記号	名称
→	実施路線
---→	既設路線
○	既設1号マンホール
□	既設特5号マンホール
○	既設汚水ます取付管
□	既設雨水ます取付管
---	既設不明取付管

施設前処理工一覧

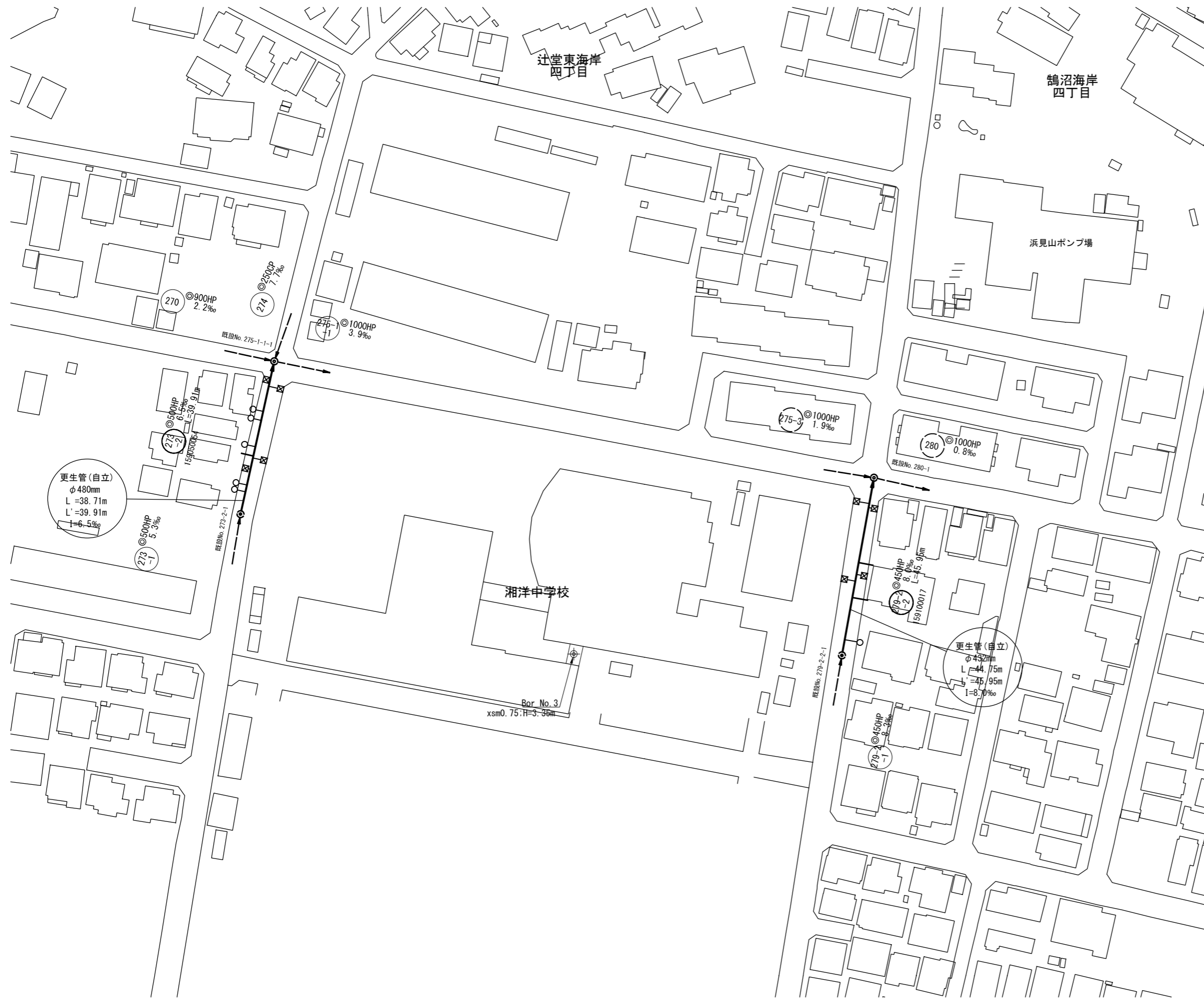
人孔No	取付管 せん孔 φ150mm	取付管 突出し	木根除去	モルタル除去	浸入止水
258-10	13箇所	1箇所	3箇所	0箇所	0箇所
258-20	8箇所	0箇所	1箇所	0箇所	1箇所
258-30	10箇所	2箇所	0箇所	0箇所	5箇所

案内図 縮尺 1:5000



令和 9 年度			
工事名	藤沢市下水道施設官民連携業務委託 鶴沼市民センター管渠更生工事		
工事箇所	鶴沼市民センター		
図面名	案内図・平面図		
縮尺	図示	図面番号	2/2
藤沢市 道路下水道部 下水道管路課			

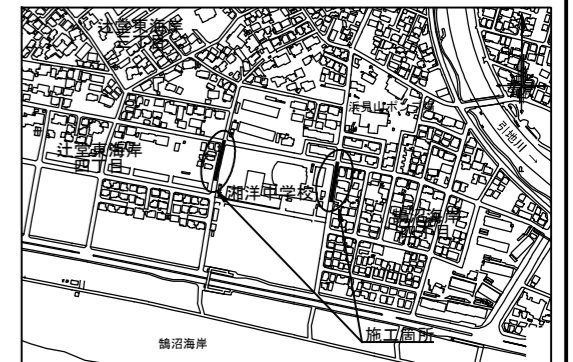
平面図 縮尺=1:500



施設前処理一覧

路線番号	取付管 せん孔	取付管 突出し	木根除去	モルタル除去	浸入水止水
273-2	10箇所	0箇所	0箇所	0箇所	0箇所
279-2-2	7箇所	0箇所	0箇所	0箇所	0箇所
合計	17箇所	0箇所	0箇所	0箇所	0箇所

案内図 縮尺=1:5000



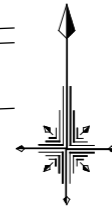
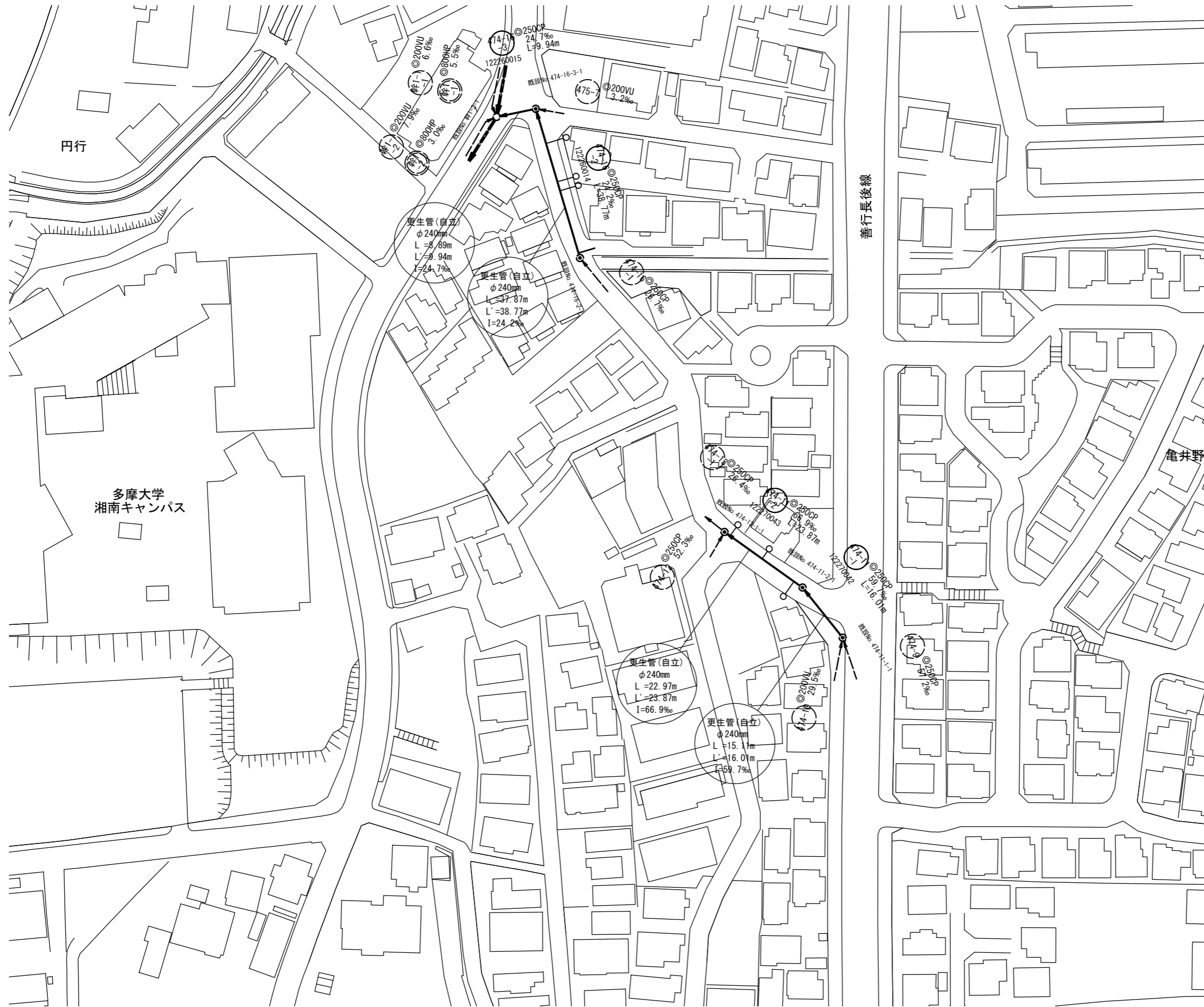
凡例

記号	名称
	既設1号マンホール
	既設3号マンホール
	実施路線
	既設路線
	既設汚水ます取付管
	既設雨水ます取付管
	既設不明取付管
管番号表	
	273-2
	279-2-2

令和9年度	
工事名	藤沢市下水道施設官民連携業務委託 湘洋中学校管渠更生工事
工事場所	湘洋中学校
図面名	平面図
縮尺	図示
設計年月	図面番号 1/1
藤沢市道路下水道部下水道管路課	

(別図17)

平面図 縮尺=1:500



施設前処理工一覧

路線番号	取付管 せん孔	取付管 突出し	木根除去	モルタル除去	浸入水止水
474-11-1	0箇所	0箇所	0箇所	0箇所	0箇所
474-11-2	3箇所	0箇所	0箇所	0箇所	0箇所
474-16-2	4箇所	0箇所	0箇所	0箇所	3箇所
474-16-3	0箇所	0箇所	0箇所	0箇所	1箇所
合計	7箇所	0箇所	0箇所	0箇所	4箇所

案内図 縮尺=1:5000



凡例

記号	名称
●	既設1号マンホール
○	既設2号マンホール
→	実施路線
—	既設路線
○	既設汚水ます取付管
⊠	既設雨水ます取付管
—	既設不明取付管

管番号表

474-11-1	474-11-2	474-16-2	474-16-3
-1	-2	-2	-3

令和9年度

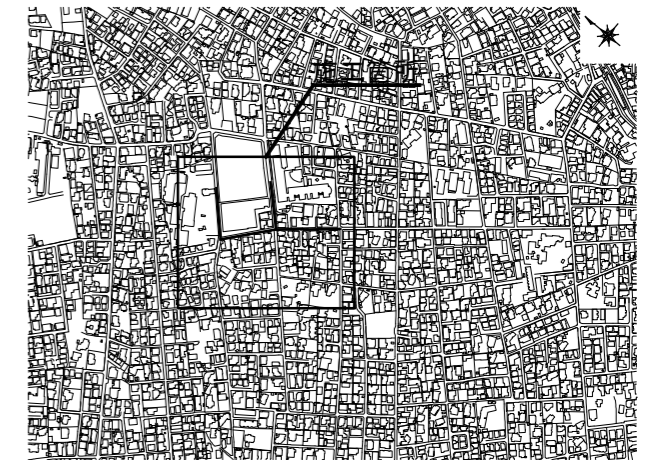
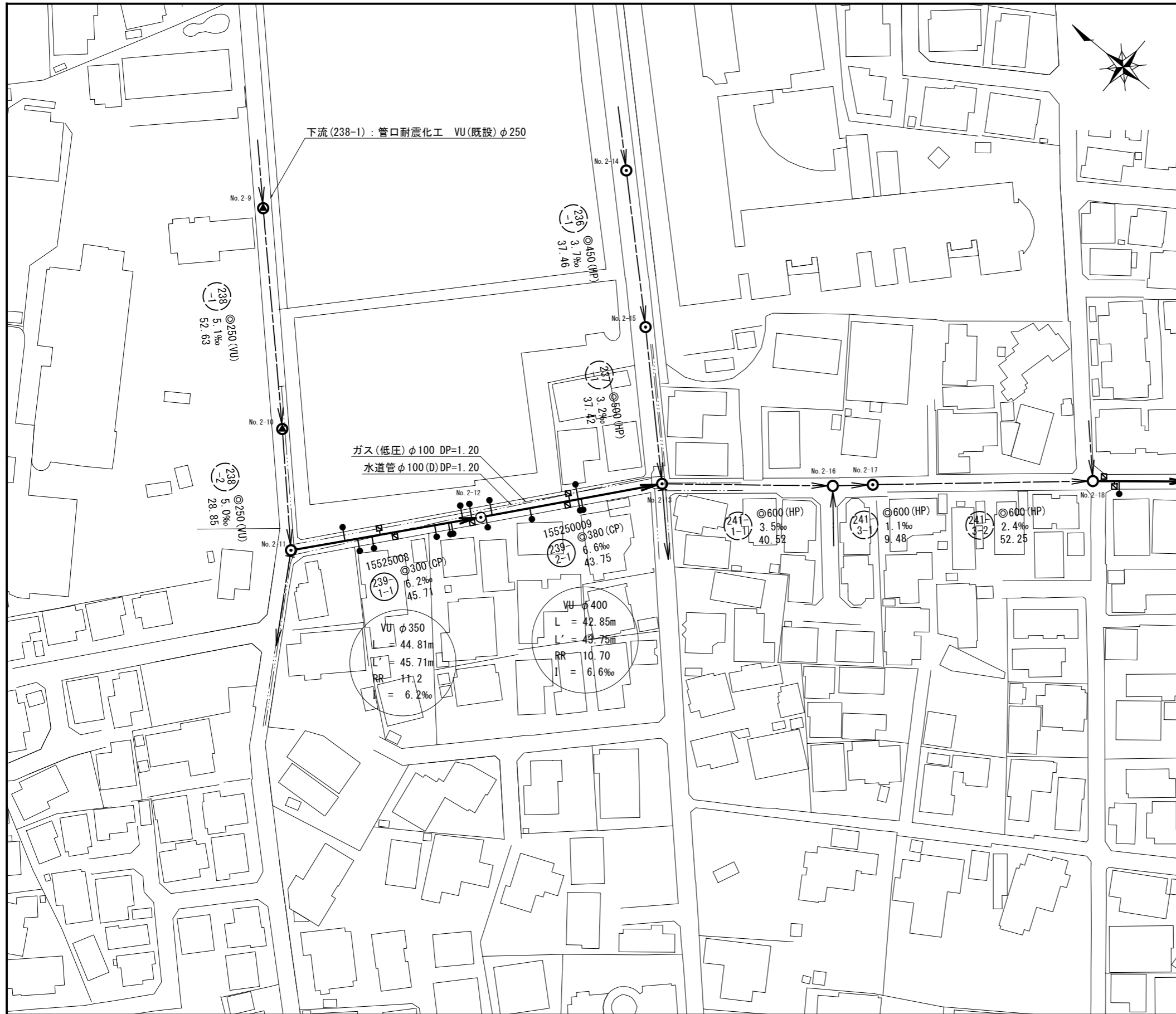
工事名	藤沢市下水道施設官民連携業務委託 六会中学校管渠更生工事
工事場所	六会中学校
図面名	平面図
縮尺	図示
設計年月	
図面番号	1/1

平面図

S=1:500

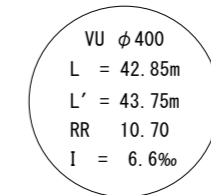
案内図

S=1:6000



凡例

記号	名称
⊙	既設1号マンホール
⊗	実施1号マンホール
⊚	実施2号マンホール
⊛	実施0号マンホール
—□	取付管(雨水樹)
—●	取付管(汚水樹)
→	実施路線
⇨	既設路線
---	水道
---	ガス
---	在来管



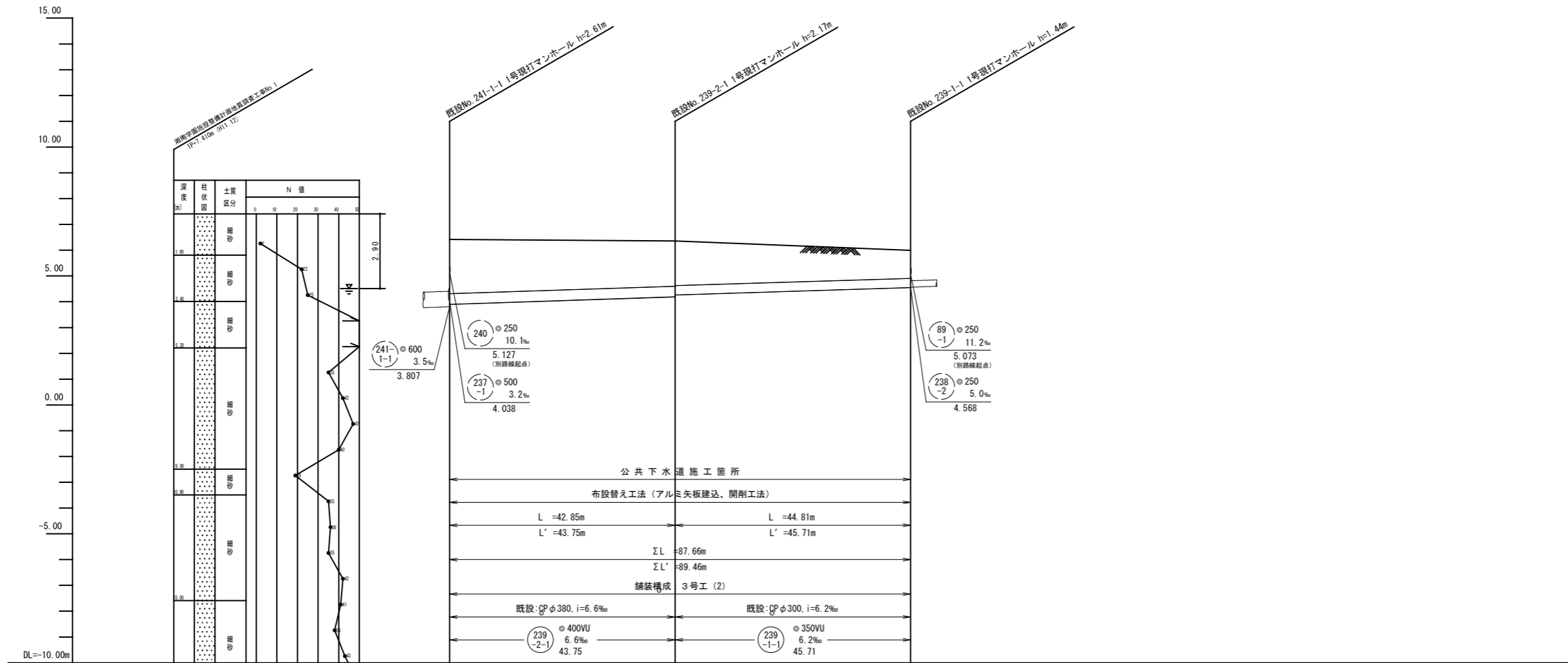
管番号表

管番号	管径	管種	管長
239-1-1	φ250	VU	45.71
239-2-1	φ300	CP	45.71

令和9年度

工事名	藤沢市下水道施設官民連携業務委託 湘南学園管渠布設替工事		
工事場所	湘南学園		
図面名	案内図・平面図		
縮尺	図示	図面番号	1/5

縦断面図 縮尺 縦1:100 横1:500



改築後	管勾配				
	土被り (m)		2.11	1.76 1.73	1.08
	掘削深 (m)		2.55	2.20 2.12	1.47
	管底高 (m)		3.905	4.195 4.270	4.553
	管勾配			i=6.6‰	i=6.2‰
	土被り (m)		2.11	1.76 1.76	1.11
	管底高 (m)		3.905	4.195 4.270	4.553
地盤高 (m)		6.42	6.36	5.99	
追加距離 (m)		0.00	43.75	89.46	
単距離 (m)		0.00	43.75	45.71	
測点		No. 240-1-1	No. 239-2-1	No. 239-1-1	

案内図 縮尺1:10000



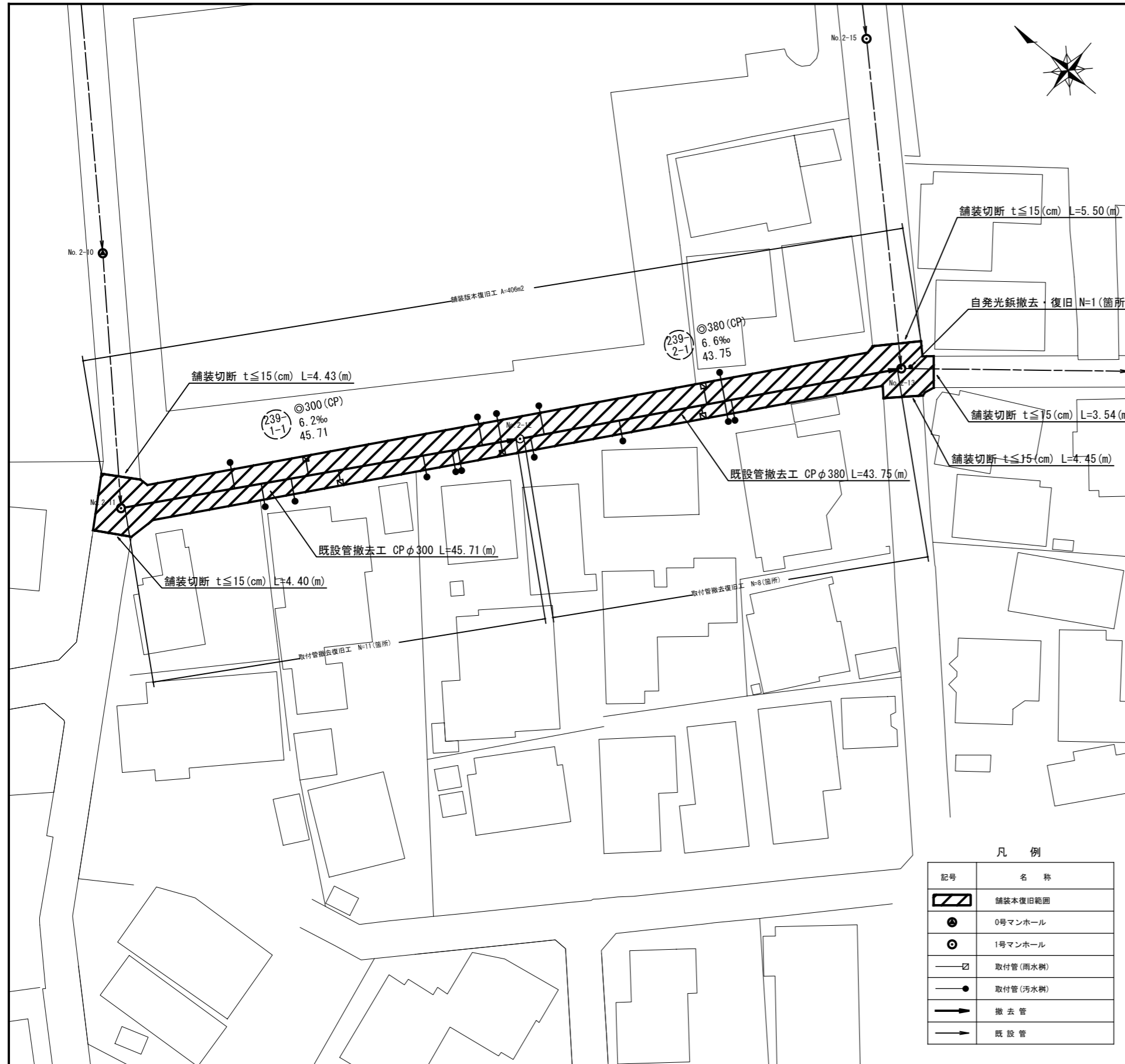
239-1-1	239-2-1		

令和9年度

工事名	藤沢市下水道施設官民連携業務委託 湘南学園管渠布設替工事		
工事場所	湘南学園		
図面名	縦断面図		
縮尺	図示	図面番号	2/5

付帯工図(1)

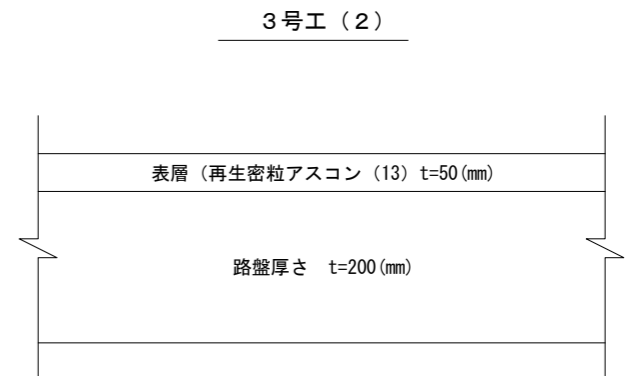
付帯工平面図 S=1/250



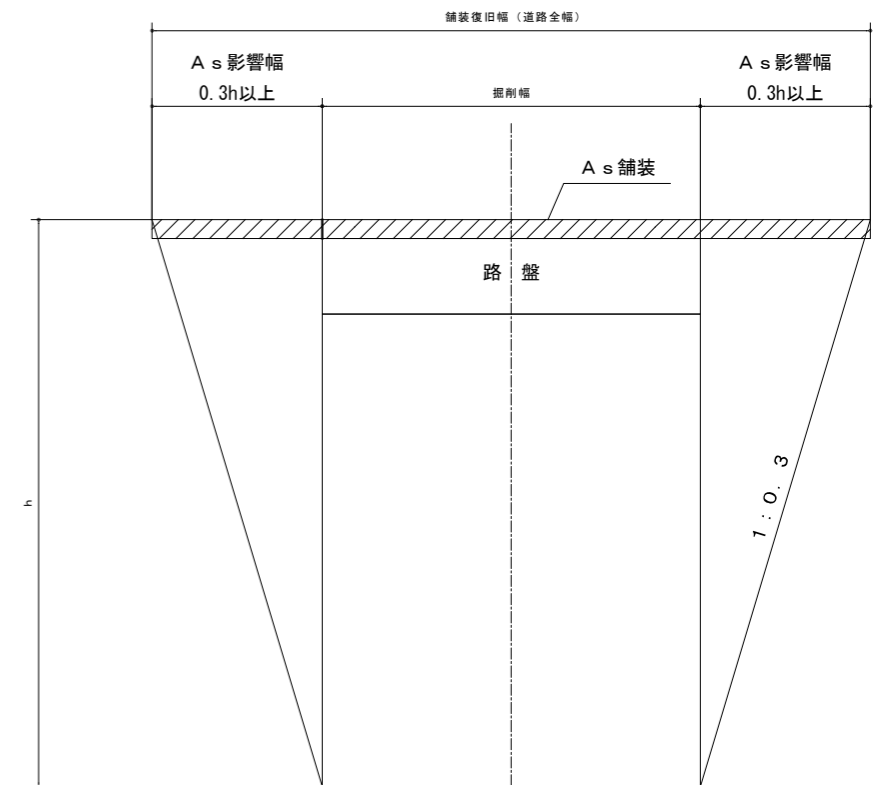
凡例

記号	名称
	舗装本復旧範囲
	0号マンホール
	1号マンホール
	取付管(雨水樹)
	取付管(汚水樹)
	撤去管
	既設管

舗装復旧標準図 S=1/5



3号工(2)復旧標準図 S=1/10



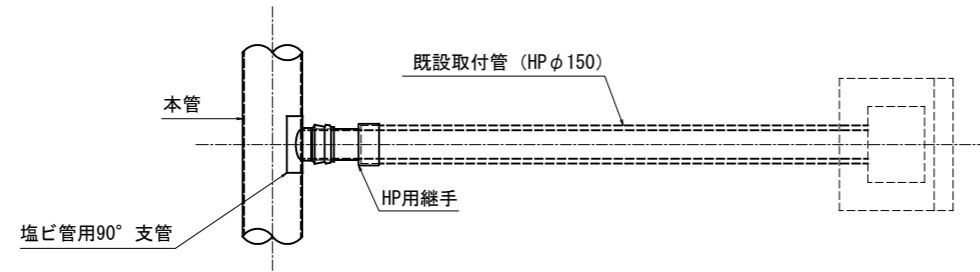
令和9年度			
工事名	藤沢市下水道施設官民連携業務委託 湘南学園管渠布設替工事		
工事場所	湘南学園		
図面名	付帯工図(1)		
縮尺	図示	図面番号	3/5
藤沢市道路下水道部下水道管路課			

付帯工図(2)

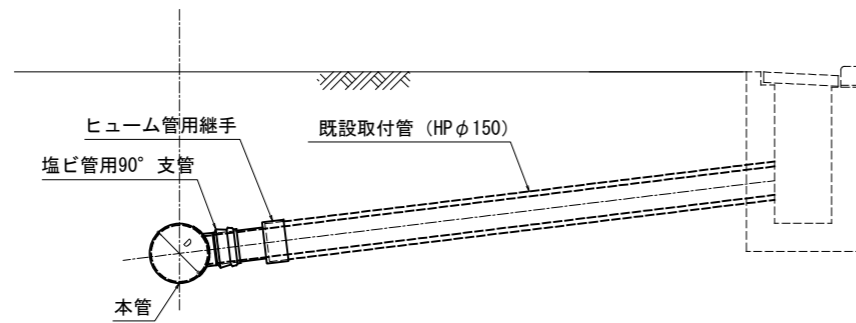
取付管復旧工(参考) S= 1/20

仮排水接続工(参考) S= 1/10

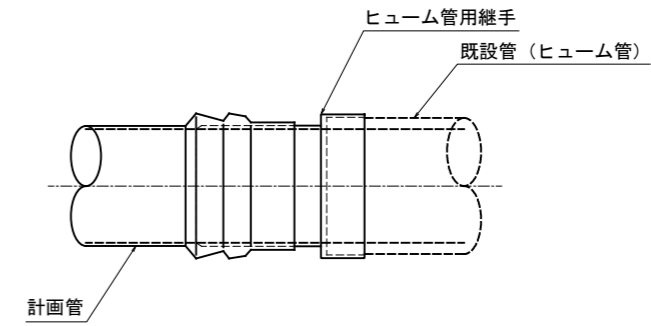
平面図



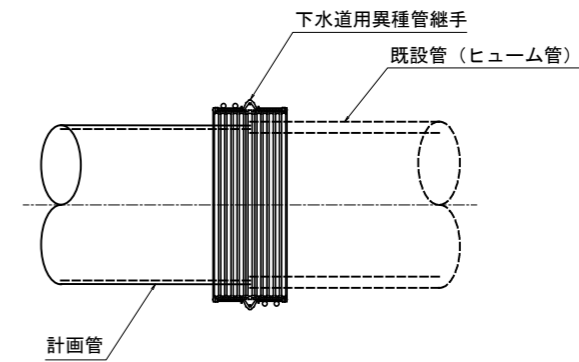
断面図



239-1-1路線



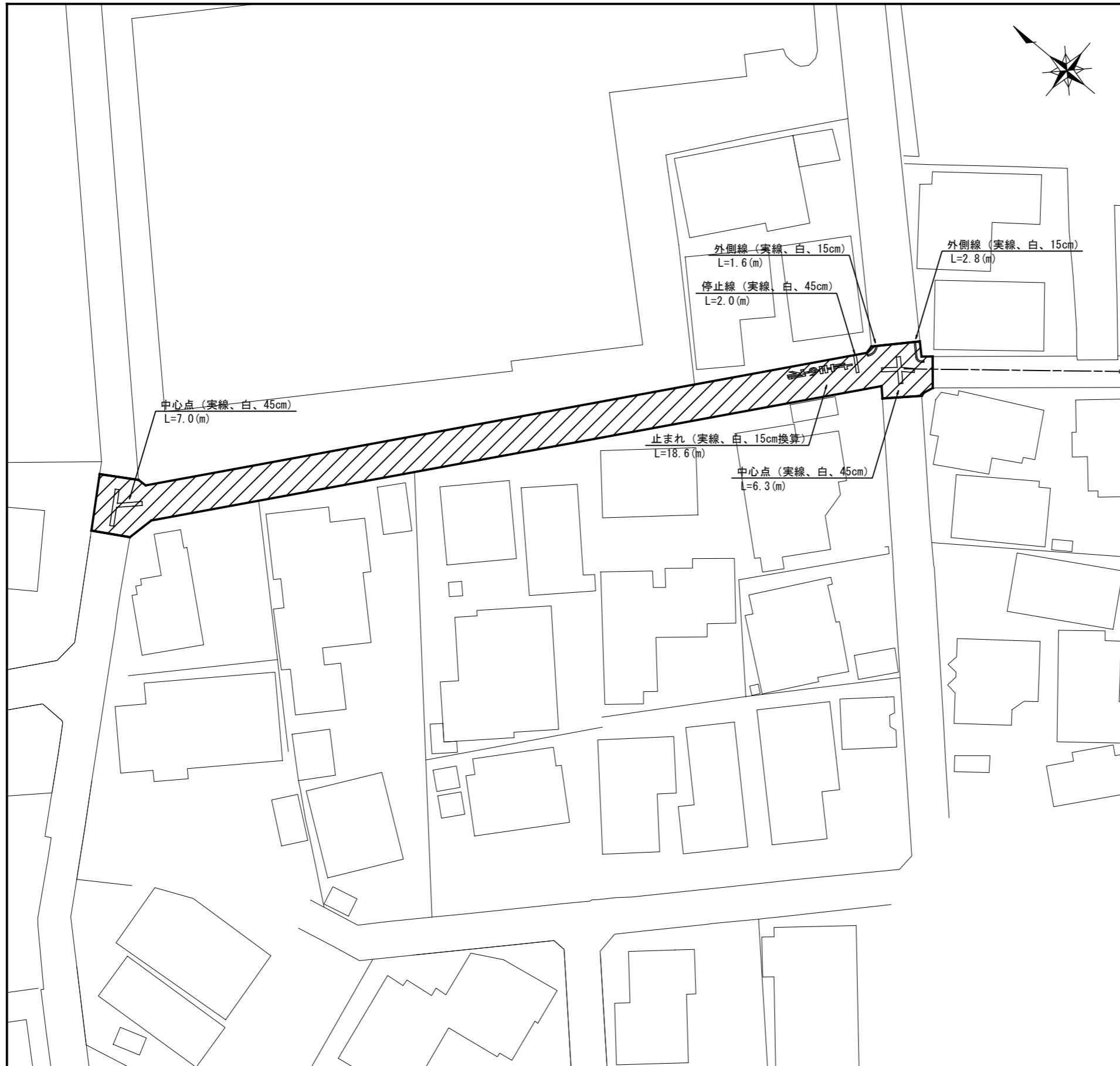
239-2-1路線



令和9年度			
工事名	藤沢市下水道施設官民連携業務委託 湘南学園管渠布設替工事		
工事場所	湘南学園		
図面名	付帯工図(2)		
縮尺	図示	図面番号	4/5
藤沢市道路下水道部下水道管路課			

付帯工図(3)

区画線復旧平面図 S=1/250



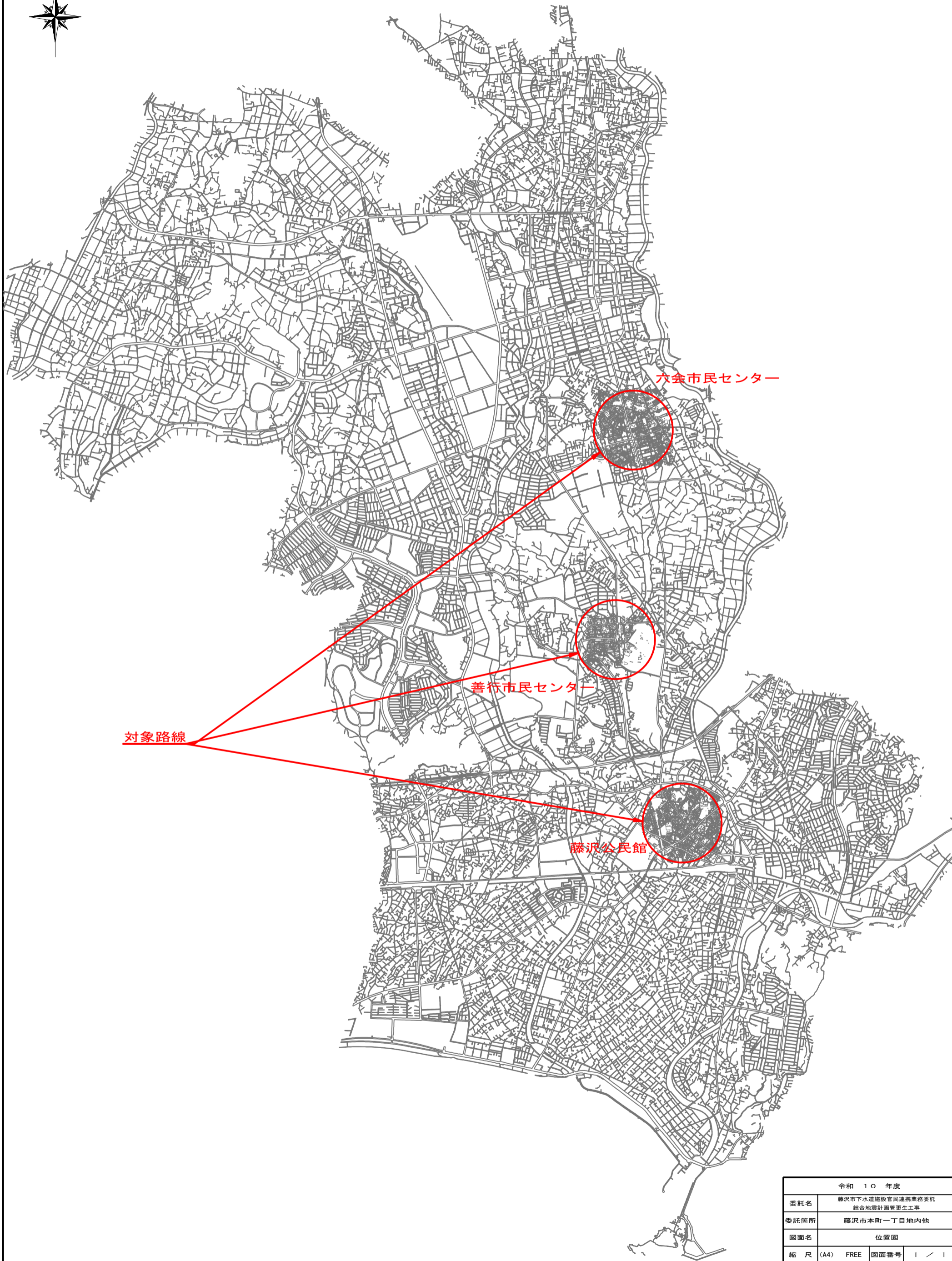
区画線数量

区画線(実線、白、15cm) 合計 L= 23.0(m)
 区画線(実線、白、45cm) 合計 L= 15.3(m)

令和9年度

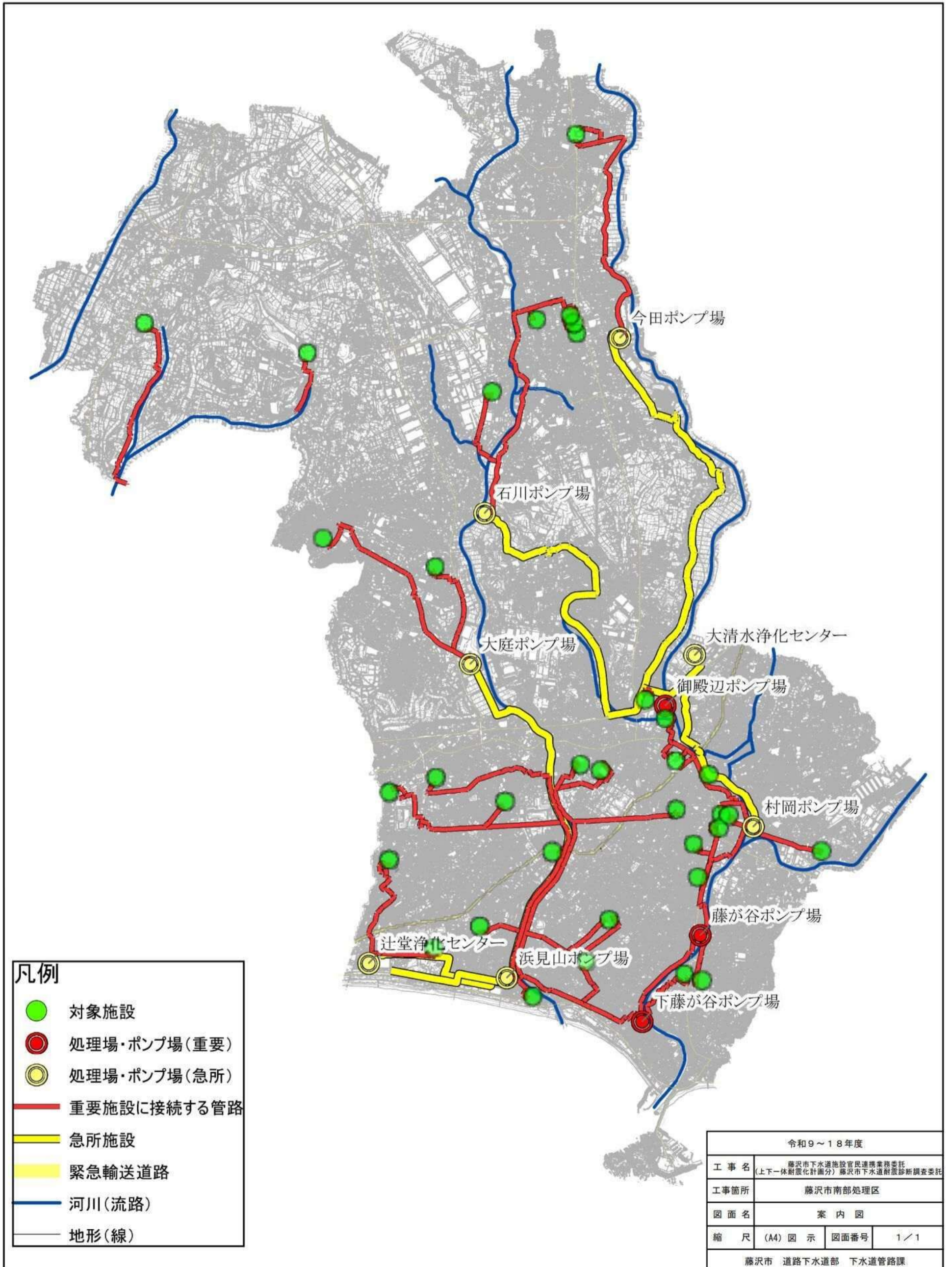
工事名	藤沢市下水道施設官民連携業務委託 湘南学園管渠布設替工事		
工事場所	湘南学園		
図面名	付帯工図(3)		
縮尺	1/250	図面番号	5/5
藤沢市道路下水道部下水道管路課			

位置図 縮尺 Free

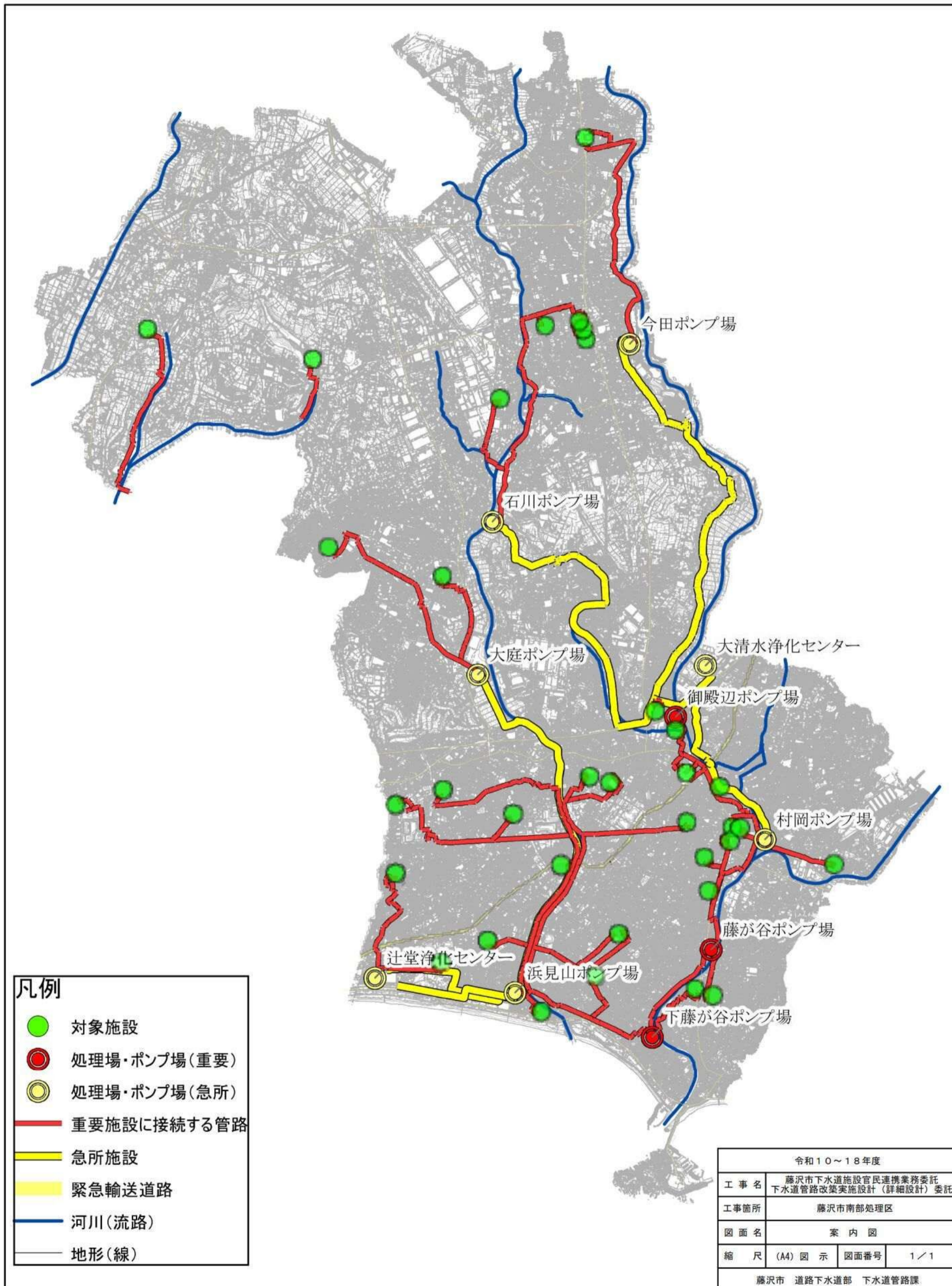


令和 10 年度			
委託名	藤沢市下水道施設官民連携業務委託 総合地震計画管更生工事		
委託箇所	藤沢市本町一丁目地内他		
図面名	位置図		
縮尺	(A4) FREE	図面番号	1 / 1
藤沢市 道路下水道部 下水道管路課			

下水道台帳図



下水道台帳図



下水道台帳図

