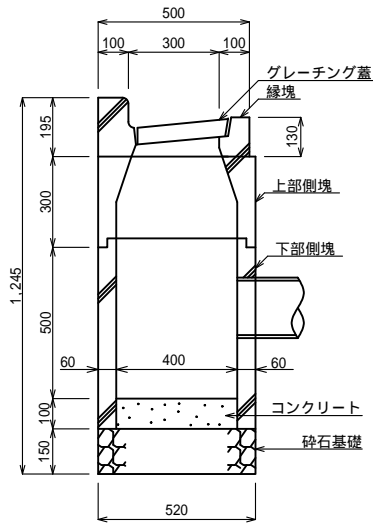
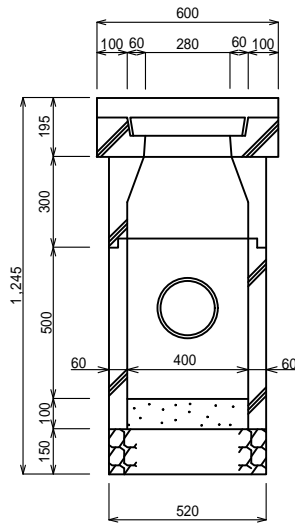


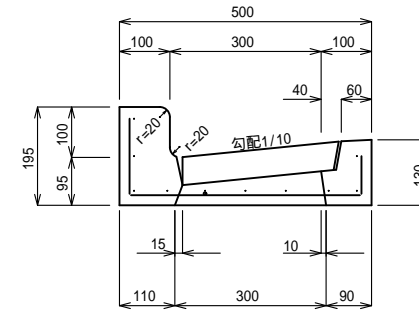
A - A 断面図



B - B 断面図



縁塊B型（300用）

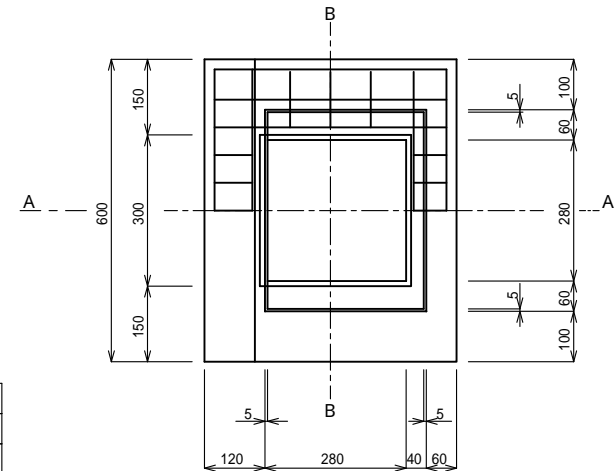


B型（300用）材料表

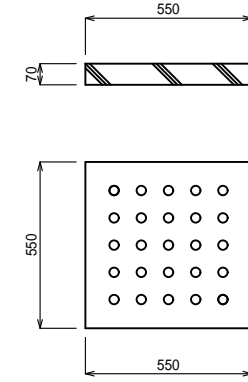
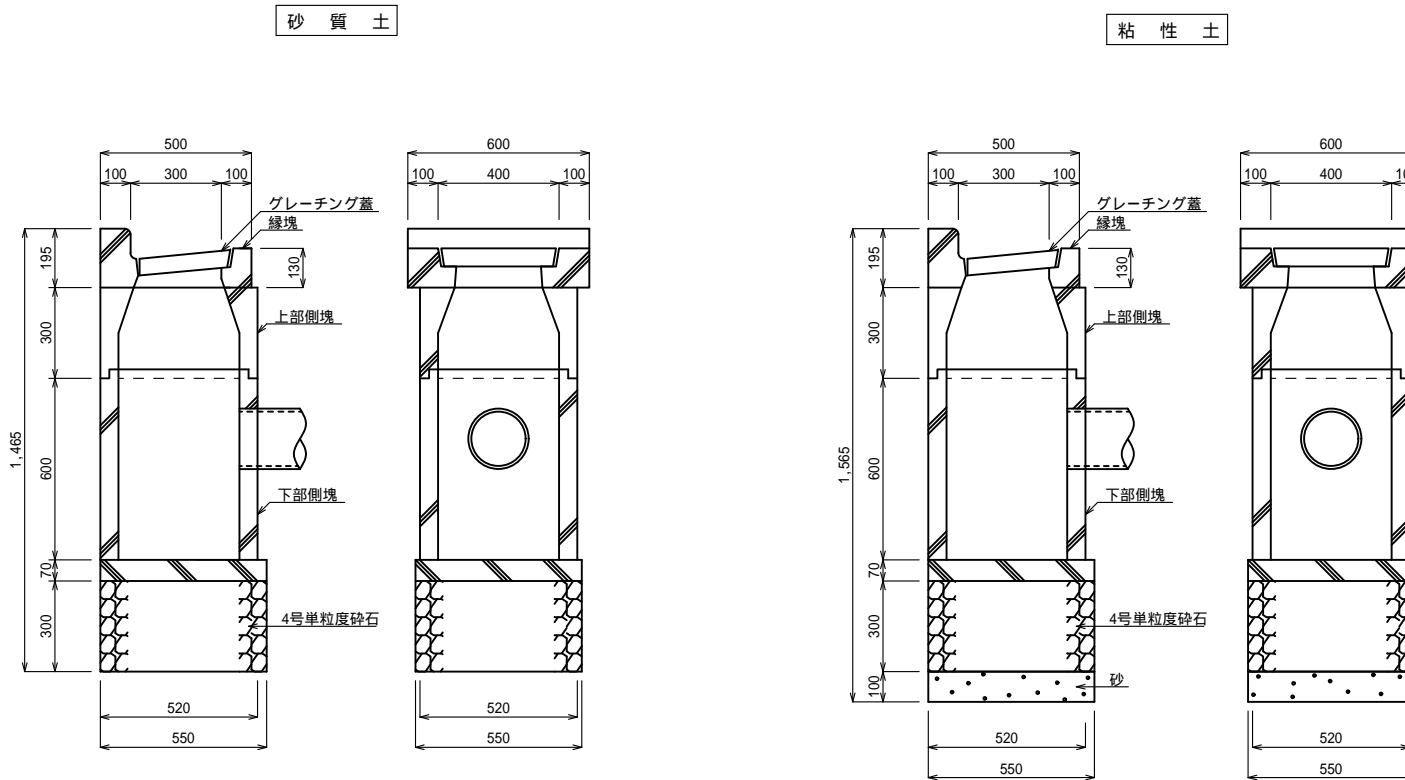
名称	寸法 (mm)	参考重量 (kg)
L型縁塊	195/130 × 500 × 600	60
上部側塊	400 × 400 × 300	93
下部側塊	400 × 400 × 600	159

雨水ます（藤沢市B型・浸透不可地域用）数量表 1基当たり

工種・名称	単位	計算式・条件等	数量
コンクリート	m ³	0.40 × 0.40 × 0.10	0.016
砕石基礎	m ²	0.52 × 0.52, t=15cm	0.270

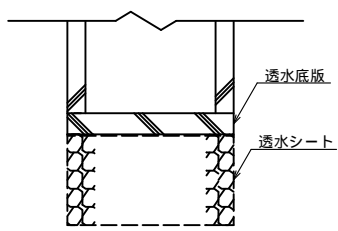


- ・グレーチング蓋に関しては、14-3参照。
- ・底部に150mm以上の泥だめを設けること。



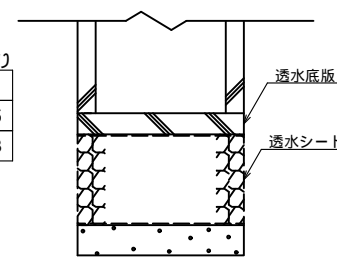
B型(300用)材料表(砂質土・粘性土共通)

名称	寸法 (mm)	参考重量 (kg)
L型縁塊	195/130×500×600	60
上部側塊	400×400×300	93
下部側塊	400×400×600	159
透水底板	550×550×70	44



雨水ます（藤沢市B型）数量表（砂質土） 1基当たり

工種・名称	単位	計算式・条件等	数量
透水シート	m ²	0.55*4*0.30+0.55*0.55*2	1.265
浸透層(4号単粒度砕石)	m ²	0.55*0.55, t=30cm	0.303



雨水ます（藤沢市B型）数量表（粘性土） 1基当たり

工種・名称	単位	計算式・条件等	数量
透水シート	m ²	0.55*4*0.30+0.55*0.55*2	1.265
浸透層(4号単粒度砕石)	m ²	0.55*0.55, t=30cm	0.303
砂基礎	m ²	0.55*0.55, t=10cm	0.303

・グレーチング蓋に関しては、14-3参照

