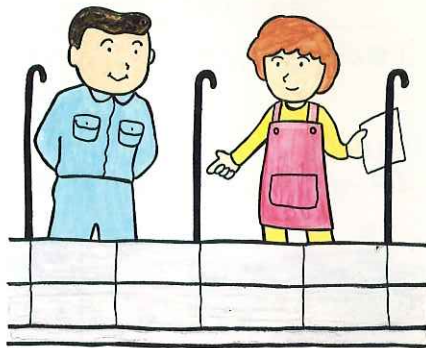


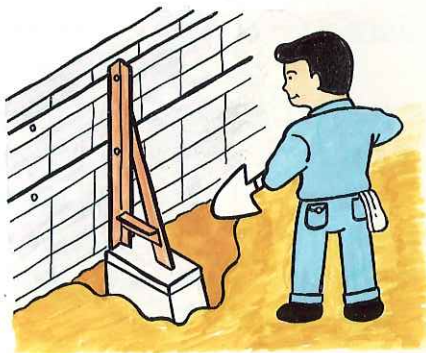
ブロック塀・石塀の 倒壊の危険をなくしましょう

①ブロック塀・石塀をつくる場合には
信用できる業者にたのむことが大切
です。

工事の前には施工図面を出させ、
塀および基礎の形状、鉄筋の配置、
長さなど、正しく設計されているか
どうかを確認します。さらに業者に
工事をまかせっぱなしにしないで、
図面どおり正しく行っているかど
うかをチェックするようにしまし
ょう。



②既にあるブロック塀・石塀でも正しく
工事がされていないと思われるも
のや、老朽化しているものについ
ては早めに専門家の点検を受け、必
要な場合には建てかえや補強工事
をしましょう。



☆ ブロック塀・石塀を充分安全なものに改修する場合には、次のような融資制度があり
ます。 (平成4年4月1日現在)

金融機関名：住宅金融公庫

貸付区分：リフォーム資金

融資条件：限度額

・通常融資額は、改良工事に要する費用の80%以内で、1戸当たり240万円以内
・通常融資額に加え、100万円以内の特別加算額が利用できる。(全体の融資額は工事費が限度)
・融資額の最少額は100万円

金利

通常融資額 5.25% (11年目以降5.6%)
特別加算額 全期間5.7%

償還期間

20年以内

☆ ブロック塀・石塀については下記の相談窓口にご相談ください。

相談先

推薦 建設省住宅局

編集 財団法人日本建築士会連合会

選 財団法人日本建築防災協会

ごぞんじですか ブロック塀・石塀の 安全なつくり方と補強方法を!



1983年 日本海中部地震

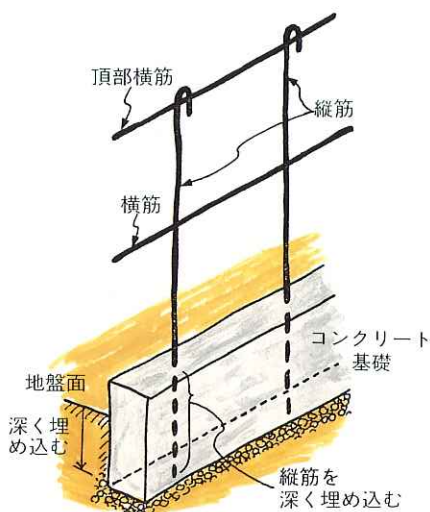
ブロック塀や石塀はみなさんのまわりにたくさん見られるもの
で、それだけに塀の所有者も工事業者もその安全性について安易
に考えがちです。見かけだけはしっかりしているようでも、肝心
の鉄筋が正しく挿入されていないなど、対震性に欠けるものもた
くさんあります。

1978年6月12日に発生した宮城県沖地震では、仙台市を中心に
ブロック塀や石塀の倒壊により17名もの死者が出ました。最近の、
1987年12月17日の千葉県東方沖地震でも、施工不良のブロック塀
の倒壊によって死者が出ています。地震によって道路に塀が倒れ
ると死傷者が出るおそれがあるばかりでなく、地震後の避難や救
助・消火活動の障害にもなります。

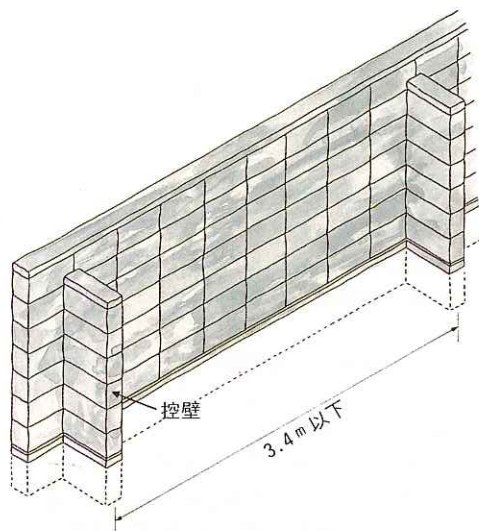
このリーフレットは、塀の所有者の方にブロック塀・石塀の正
しいつくり方や点検方法、そして補強方法を知っていただくため
に作られたものです。

ブロック塀・石塀の作り方

- ①塀の高さをあまり高くするのは避けましょう。鉄筋で補強されたブロック塀なら最高2.2m以下、石塀の場合は1.2m(学会規準1.7m)以下とします。ブロック塀の厚さは10cm(学会規準は12cm)以上、石塀の厚さは高さの1/10(学会規準15cm)以上とします。



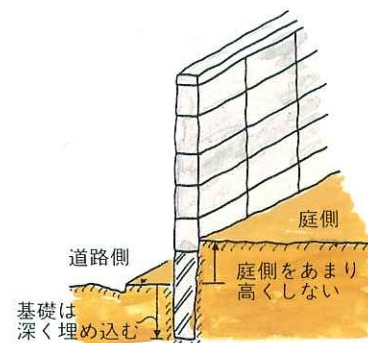
- ②コンクリート基礎は十分な埋め込み深さをもって強固につくりまします。基礎の周りには砂利などを入れて突き固めることが大切です。塀の縦筋は基礎に充分深く埋め込むようにして、塀の頂部まで連続した1本の鉄筋を立ち上げまします。



- ③ブロック塀は鉄筋コンクリート造またはブロック積みによる控壁を3.4m以下の間隔で設けまします。石塀は鉄筋コンクリート造または石積みによる控壁を4m(学会規準3.6m)以下の間隔で設けまします。控壁は地震の時に塀が倒れないようにするためのものです。

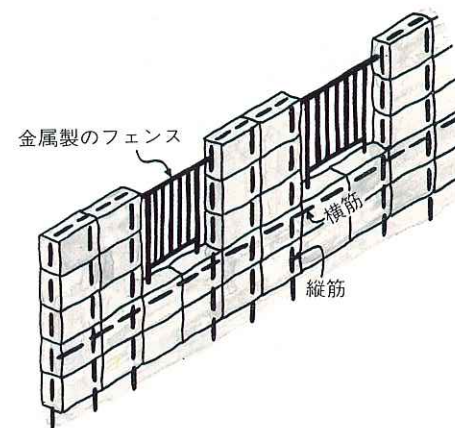
※本リーフレット中の数値について、建築基準法施行令で規定する数値と日本建築学会規準に示される数値とが異なる場合は、後者の数値を()内に示してあります。また建築基準法施行令に関連の数値がない場合には、建築学会規準の数値を示してあります。

- ④庭側の地盤面を道路側よりもあまり高くしないようにしましょう。地震の時に道路側に倒れ易くなります。ブロック面および石面にはできるだけ土がかぶらないようにします。

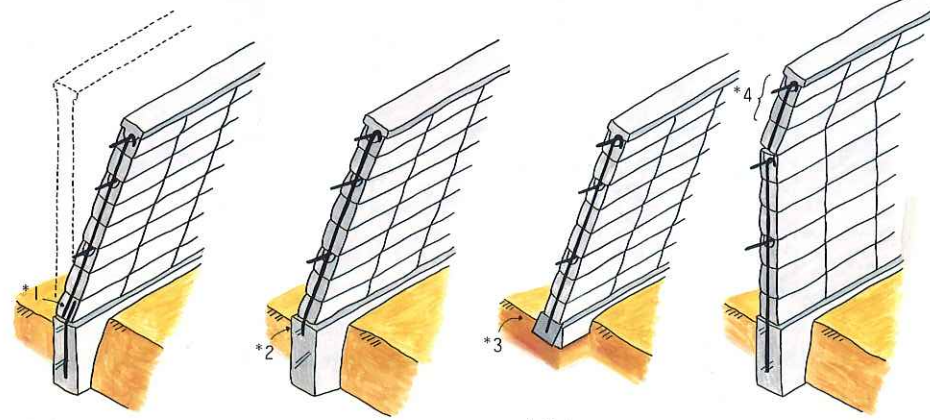


- ⑤間知ブロック積み、石積み、コンクリート造などの擁壁の上に安易に塀をつくることは危険です。やむを得ずつくる場合には擁壁の施工の時にあらかじめ、塀用の縦筋を必要な間隔で埋め込んでおくようにします。塀の高さは1.2m以下とします。

- ⑥ブロック塀や石塀に金属製のフェンスを取りつける場合は、塀のなかの鉄筋が正しく入らないことが多いので、特に注意まします。縦筋は必ず塀の頂部まで立ち上げるようにまします。



あぶない！ブロック塀



欠陥*1 縦筋を継がないでいる 欠陥*2 縦筋が基礎に入っていない 欠陥*3 基礎が小さい 欠陥*4 上部に増し積みした

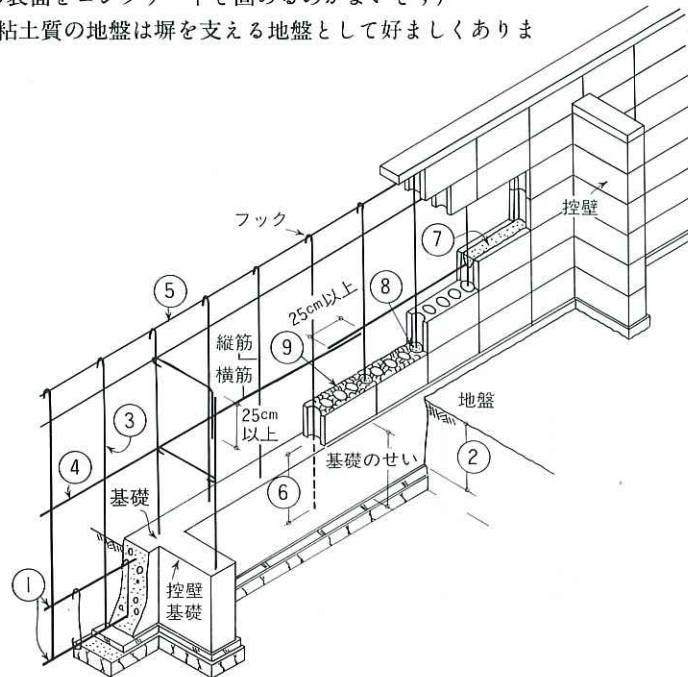
塀の構造

ブロック塀

1. 地盤

塀は地盤によって支えられています。このため地盤は塀を支えるだけの耐力が必要です。

- 塀のまわりの地盤はよく締め固められたものでなければなりません。(地盤の表面をコンクリートで固めるのがよいです)
- 水を含んだ粘土質の地盤は塀を支える地盤として好ましくありません。



2. 塀の構造

ブロック塀は地盤の中に埋まってしまふ部分(基礎)と地上部分(壁)によって構成されています。

2.1 基礎

基礎は縦筋の下部分を埋め込むとともに、壁が受けた力を地盤に有効に伝えるために設けられます。そのためには、基礎自身は壁よりの力を地盤に伝えるだけの強度が必要です。

基礎の施工の要点

基礎は鉄筋コンクリートでつくります。(ブロックや石の基礎は認められていません)

- 基礎は直径10mm以上の鉄筋を基礎の上側と下側の横方向に配置します。①
- 基礎は地盤面からの深さを30cm(学会規準40cm)以上とります。②

2.2 壁

ブロック塀は、地震時や台風時などに倒れないように、ひとつひとつのブロックをモルタルと鉄筋で補強しながら積みます。

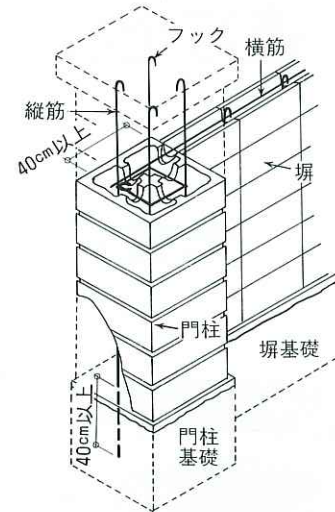
壁の施工の要点

- 1) 定められた鉄筋を正しく配置します。
 - 直径が10mm以上の鉄筋を縦・横方向とも、間隔80cm以下とし、塀の頂部には直径が10mm以上の鉄筋を横方向に配置します。③④⑤
 - 塀の縦筋には一本ものを使います。③
 - 縦筋は基礎に40cm以上埋め込みます。⑥
- 2) モルタルまたはコンクリートを次に示す空洞部に充分につめます。
 - 鉄筋が入る空洞部と、ブロックとブロックが隣合っている空洞部にはモルタルまたはコンクリートをつめます。⑦⑧

3) 正しくブロックを積み上げます。

- ブロックは積み面の全面にモルタルを塗って積みます。⑨

門柱



門柱は塀の倒れるのを防ぐ働きもします。このことから、次のようなことを考慮してつくりま。

施工の要点

1. 基礎

- 門柱の基礎は塀の基礎と一しょに、鉄筋コンクリートでつくります。
- 基礎の埋め込み深さは、塀の基礎以上とします。

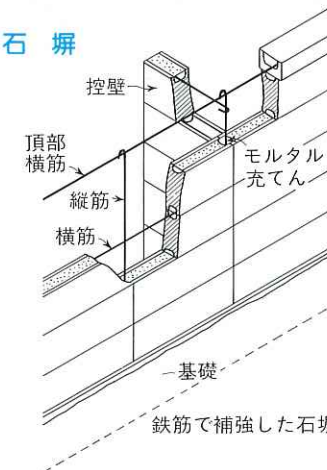
2. 門柱

- 門柱の空洞部には鉄筋を配置して、モルタルまたはコンクリートを充分につめます。
- 縦筋の下部分は基礎に40cm以上埋め込みます。

3. 塀との関係

- 塀の横筋の端部は門柱内に40cm以上埋め込みます。
- 塀と門柱の間の空洞部にはモルタルを充分につめます。

石塀



石塀とは大谷石などの石を積んだ塀のことです。従来、継目の部分にモルタルを塗り、石を接着させるだけのものがありましたが、これらの塀は地震などに対して安全ではありません。地震などに対して十分な強度をもたせるためには鉄筋やだぼ(太柄)などの金物で補強する必要があります。

1. 基礎

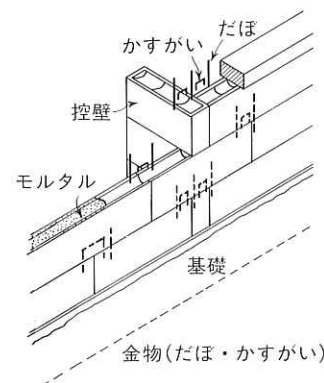
- 基礎は鉄筋コンクリートでつくります。
- 基礎は地盤面より深さを20cm(学会規準40cm)以上とします。

2. 壁

- 塀の高さは、地盤面より1.2m(学会規準1.7m)以下とします。
- 控壁を4m(学会規準3.6m)以下の間隔に設けます。
- 塀は、だぼ、かすがいなどの金物で補強します。できれば鉄筋で補強するのがよい方法です。

一般に高さが低い場合(1.2m以下)は、石材1個について2個以上のだぼ、他にかすがいで補強します。

その他の場合は、鉄筋をそう入します。鉄筋は、太さ13mm以上のものを縦・横にそれぞれ80cm・60cm以下の間隔に配置します。



ブロック塀・石塀の安全点検と補強方法

ブロック塀・石塀の安全点検

次の要領により点検を行い、要注意の場合は専門家に相談して下さい。

(1) ブロック塀の場合

主な点検項目	主な点検方法
①塀が高すぎないか	高さは地盤面より2.2m以下 塀の厚さは10cm(学会規準12cm)以上 高さ2mを超える場合は15cm以上
②コンクリート基礎があるか	基礎のないもの、小さいものは要注意 特定の箇所を選び、基礎のまわりを掘って深さを調べる。30cm(学会規準40cm)以上は必要
③控壁があるか	高さが1.2mを超えるものは、3.4m以下の間隔に必要 控壁のないものは要注意 控壁が塀に接続しているかを調べる
④鉄筋が入っているか	鉄筋のないもの、縦筋間隔の広いものは要注意 専門家に鉄筋探査機により調べてもらう
⑤擁壁の上に乗せていないか	石積み、ブロック擁壁などの上は要注意
⑥すかしブロックが多すぎないか	塀の最下段または下より2段くらいの段、および最上段にすかしブロックが連続して積まれているものは要注意
⑦形状の変わったブロックを間を空けて積んでいないか	鉄筋が入らないので要注意
⑧増し積みをしていないか	既設塀の上に積みたすのは要注意
⑨老朽化していないか	古い塀は、風化、変色が進みもろくなっている ので要注意
⑩ひび割れ、破損がないか	目地内の縦・横ひび割れの大きなものは要注意 縦・横筋の位置に入った長い、太いひび割れは、鉄筋の腐食・膨張によるもので要注意 壁面の太い縦ひび割れ・斜めひび割れで、基礎までつながっているものは、塀が沈下している ので要注意
⑪傾斜していないか	大きく傾いているものは要注意
⑫ぐらつきがないか	押すと大きくゆれるものは、基礎がないか、小さいか、またはまわりの地盤が軟らかいので要注意

(2) 石塀の場合

主な点検項目	主な点検方法
①塀が高すぎないか、厚さはうすくないか	高さは地盤面より1.2m(学会規準1.7m)以下 厚さは高さの1/10(学会規準15cm)以上
②コンクリート基礎があるか	基礎のないもの、小さいものは要注意

③控壁があるか

④増し積みをしていないか

⑤変色・剝落していないか

⑥ひび割れ、破損がないか

⑦傾斜していないか

⑧ぐらつきがないか

特定の箇所を選び、基礎のまわりを掘って深さを調べる。20cm(学会規準40cm)以上は必要

石の基礎は要注意

塀の厚さの1.5倍(学会規準60cm)以上突出する控壁が必要

4m(学会規準3.6m)以下の間隔に必要
控壁のないものは要注意

控壁が塀に接続しているかを調べる

既設塀の上に積みたすのは要注意

石の表面が変色し、剝がれているものは風化が進行しており老朽化しているので要注意

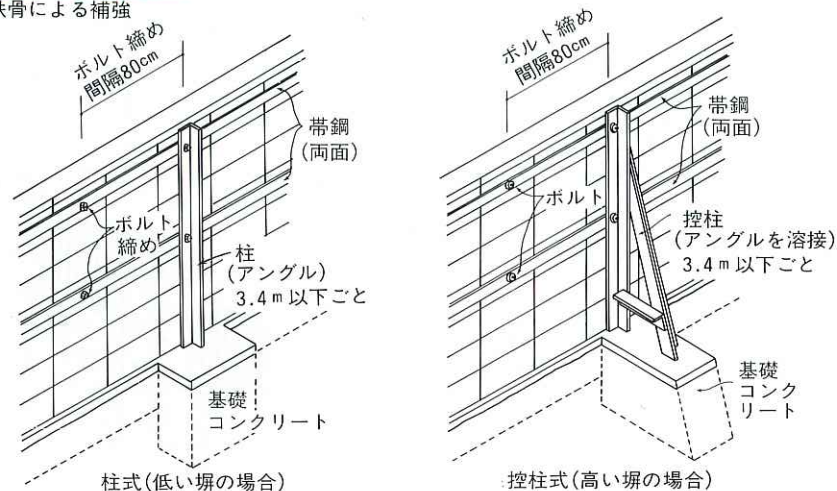
石面の太い縦・斜めひび割れが基礎まで続いているのは塀が沈下している
ので要注意

大きく傾いているものは要注意

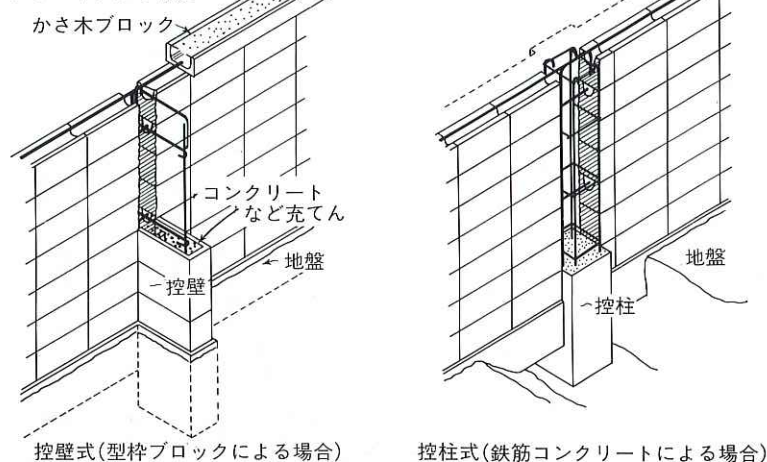
押すと大きくゆれるものは要注意

ブロック塀の補強方法

(1)鉄骨による補強



(2)ブロックまたは鉄筋
コンクリートによる補強



石塀の補強方法

ブロック塀の補強方法を準用して下さい。