

# 「キュンとするまち。藤沢」公式マスコットキャラクター

## デザイン使用の手引き&イラスト使用マニュアル



「キュンとするまち。藤沢」  
公式マスコットキャラクター  
ふじキュン♡

Ver6. 2  
2023年6月1日改訂

# マスコットキャラクターデザイン使用の手引き

ふじさわシティプロモーションの一環として、世代を問わず誰もが親しみを持てる「キュンとするまち。藤沢」公式マスコットキャラクター「ふじキュン♡」を制作しました。

当手引きでは、マスコットキャラクターのデザインを使用する際の注意点等をまとめました。

「ふじキュン♡」が多くの方に親しまれるマスコットキャラクターとなるよう、積極的な使用をお願いいたします。

## ①権利の帰属

商標を含む、マスコットキャラクターの一切の権利は、藤沢市及びふじさわシティプロモーション委員会に帰属します。

## ②マスコットキャラクターデザイン使用の原則

マスコットキャラクターは、多くの方に使用していただくことを目指しています。遵守事項等をお守りいただければ、どなたでも自由に無料で使用できます。

但し、販売等を目的とした使用にあたっては、必ず事前に使用申請を行い、ふじさわシティプロモーション委員会事務局（藤沢市広報シティプロモーション課）の許可を得てください。

### ③使用手続き

#### 【販売等を目的としない場合（営利を目的としない個人利用）】

**どなたでも自由に使用することができます。（手続き不要）**

※ふじさわシティプロモーション委員会が提供するマスコットキャラクターイラストを使用する際は「マスコットキャラクターイラスト使用マニュアル」の事項をお守りください。

※ふじさわシティプロモーション委員会が提供する3Dデザイン、写真データを使用する際の遵守事項は「マスコットキャラクターイラスト使用マニュアル」に準じます。

#### 【販売等を目的とする場合（上記【販売等を目的としない場合】を除く全ての場合）】

**申請手続きが必要です。**

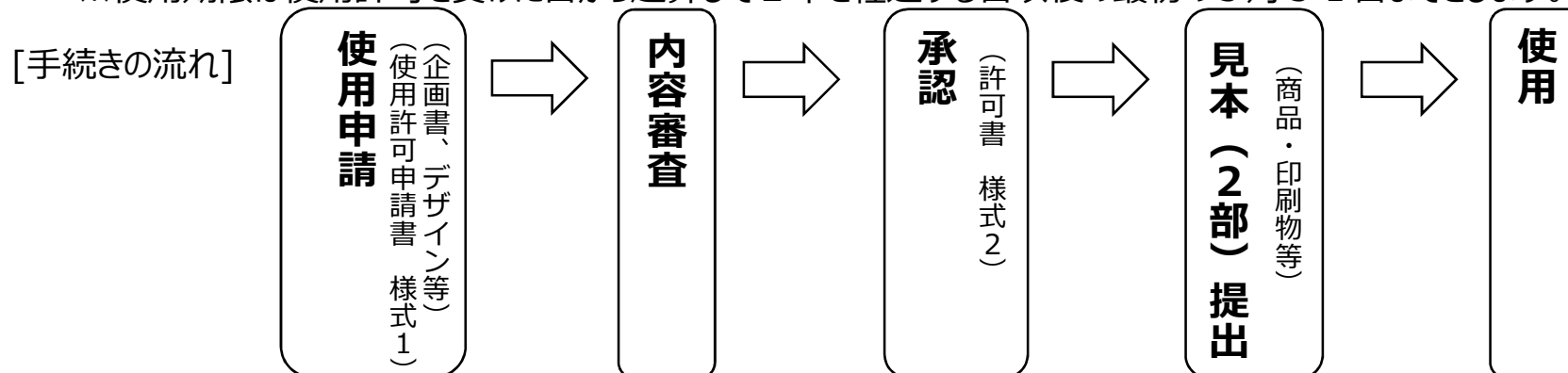
マスコットキャラクターを活用した商品等の販売や掲示物・配布物の作成等を行う場合は申請手続きが必要です。「キュンとするまち。藤沢」公式マスコットキャラクター販売目的等使用許可申請書（様式1）により、企画書等を添付の上、事前にふじさわシティプロモーション委員会に使用の申請を行ってください。なお、**使用開始（販売、配布等の開始）の前に見本2部を必ずご提出ください。**

※使用者が国又は地方公共団体、学校等（教育目的等）及び報道機関（報道及び広報の目的）の場合を除く。

※申請書等の提出は、当委員会事務局（藤沢市広報シティプロモーション課）へお願いします。

※イラストを使用する場合は、ふじさわシティプロモーション委員会が提供するマスコットキャラクターイラストのみご利用いただけます。

※使用期限は使用許可を受けた日から起算して2年を経過する日以後の最初の3月31日までとします。



#### ④使用にあたっての遵守事項 ※販売等の目的の有無に関わらず、対象となります。

次に該当する場合（あるいは該当する可能性がある場合）は、使用できません。

- ◇藤沢市及びキャラクターの信用、品位、イメージ等を損なうおそれがある場合
- ◇法令又は公序良俗に反するおそれのある場合
- ◇特定の政治，思想，宗教の活動に利用されるおそれのある場合
- ◇青少年の健全育成にとって有害な目的に利用されるおそれのある場合
- ◇マスコットキャラクターの利用によって第三者に誤認又は混同を生じさせるおそれのある場合
- ◇特定の個人又は団体のシンボルマーク、商標又は意匠に相当するものとして、独占的に利用されるおそれのある場合
- ◇特定の個人・団体・民族等への中傷や攻撃を助長するおそれのある場合
- ◇その他、ふじさわシティプロモーション委員会が適切でないと認めた場合

#### ⑤使用改善及び使用取消

目的と異なる使用（販売等を目的とする場合）又は遵守事項に反した利用を発見したときは、使用者に対して改善を求めることとし、改善指示に応じない場合は使用物品等の回収等を求めることができるものとします。（販売等を目的とする場合は、使用許可を取り消します）

#### ⑥その他の注意事項

- ・マスコットキャラクター使用によって生じる問題・トラブル等について、ふじさわシティプロモーション委員会は一切関知しません。
- ・マスコットキャラクターを使用した制作物に関する事故、苦情等が発生した場合は、使用者本人の責任で必要な処理を行ってください。
- ・マスコットキャラクターのデザインは、予告なく変更や使用中止とすることがあります。
- ・この手引きや遵守事項の内容は、予告なく変更することがあります。
- ・No.176、No.177のイラスト使用には制限がありますので、使用される場合には事前に事務局までご連絡ください。



## マスコットキャラクターイラスト使用マニュアル

---

### ① 富士さわシティプロモーション委員会が提供するマスコットキャラクターイラスト

---

富士さわシティプロモーション委員会が提供するマスコットキャラクターイラストは市ホームページに掲載されているデザイン・イラスト（データ集）よりダウンロード可能です。

## ② マスコットキャラクタープロフィール及びストーリー



### <プロフィール>

- ・名称：ふじキュン♡ 名前（本名）：藤沢キュン
- ・肩書き：「キュンとするまち。藤沢」公式マスコットキャラクター
- ・生まれ：藤沢の波
- ・性別：不明
- ・年齢：不詳
- ・チャームポイント：ヨットの耳
- ・好きな食べ物：藤沢で採れる食べ物ぜ～んぶ
- ・特技：藤沢の魅力を伝えること
- ・能力：みんなをキュンとさせること
- ・将来の夢：藤沢を世界一有名なまちにする  
藤沢市民全員と友達になる
- ・テーマカラー：ヒスイ色
- ・性格：オシャレさん、のんびりやさん、穏やか、明るい
- ・趣味：藤沢の散策
- ・悩みごと：藤沢の知名度が低いこと（旅先で「藤沢ってどこ？」と聞かれて残念な思いをした）

### <ストーリー>

波から生まれた「ふじキュン♡」は、藤沢が大好き。藤沢の知名度が低いことで残念な思いをした「ふじキュン♡」は藤沢市役所を訪れ、藤沢の名前と藤沢にあふれる様々な魅力を伝えるお手伝いをしたいことを市長に伝えます。市長は快く受け入れ、「ふじキュン♡」を「キュンとするまち。藤沢」公式マスコットキャラクターに任命します。ここから、「ふじキュン♡」が、「キュンとするまち。藤沢」公式マスコットキャラクターとして大活躍するストーリーが始まります。

### ③名称の表記

イラストの使用にあたっては、**原則として**、“「キュンとするまち。藤沢」公式マスコットキャラクター ふじキュン♡”または“ふじキュン♡”の表記を付してください。



「キュンとするまち。藤沢」  
公式マスコットキャラクター  
ふじキュン♡



ふじキュン♡

※スペース等の関係で名称の付記が難しい場合は、©藤沢市を付記してください。



©藤沢市

いずれも表記できない場合は、ふじさわシティプロモーション委員会事務局  
(藤沢市広報シティプロモーション課) へご相談ください。

藤沢市広報シティプロモーション課 シティプロモーション担当

TEL : 0466-50-3500(直通)

## ④イラスト使用の原則

イメージの統一のため、「ふじキュン♡」のイラストを使用するにあたっては、原則として以下の事項をお守りください。

「ふじキュン♡」のイラストデータは、市のホームページからダウンロードできます。

藤沢市ホームページ <https://www.city.fujisawa.kanagawa.jp/shise/koho/fujikyun.html>

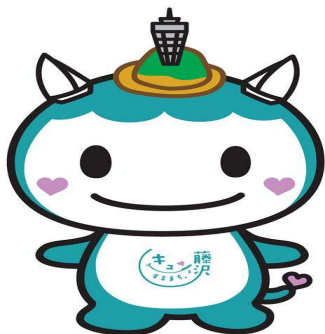
- (1) 縦横の比率を変えないでください。
- (2) 指定したデザインカラー以外の色を使用しないでください。
- (3) デザインの追加・変形等を行わないでください。
- (4) 顔パーツ（目、口、ほっぺ）は、パッケージ等の裁断部分で見切れないように使ってください。
- (5) 「ふじキュン♡」の上に文字・イラスト等、他の要素を重ねないでください。（No.95,100,165,232,280を除く）
- (6) 判別しにくい、複雑な背景への表示は行わないでください。
- (7) 大きさを変えて、親子・友達のような使用や、イラストを並べて連続した使用は行わないでください。
- (8) イラストを回転・反転して使用しないでください。
- (9) イメージを損なうような言葉やイラスト等を、「ふじキュン♡」の近くに付さないでください。
- (10) マスコットキャラクターのプロフィールやストーリーを損なう使用は行わないでください。
- (11) ふじキュン♡のお腹のキュンマークがつぶれてしまう場合は、キュンマーク無しのイラストを活用しても構いません。  
データが必要な際はお渡しいたしますので、委員会事務局（藤沢市広報シティプロモーション課）  
へご連絡ください。
- (12) 他のキャラクターやイラスト等と併用する場合や上記の禁止事項に該当するか確認したい場合は、  
ふじさわシティプロモーション委員会事務局（藤沢市広報シティプロモーション課）へご相談ください。



## ⑤使用禁止例

イメージの統一のため、次のように使用しないでください。

比率の変更



指定色以外の使用



追加・変形



顔パーツの見切れ



指定の表記以外



藤沢市のゆるいキャラ  
ふじキュンちゃん♡

文字・イラスト等を重ねる



判別しにくい背景色



親子や友達のような使用や  
大きさを問わず連続した使用



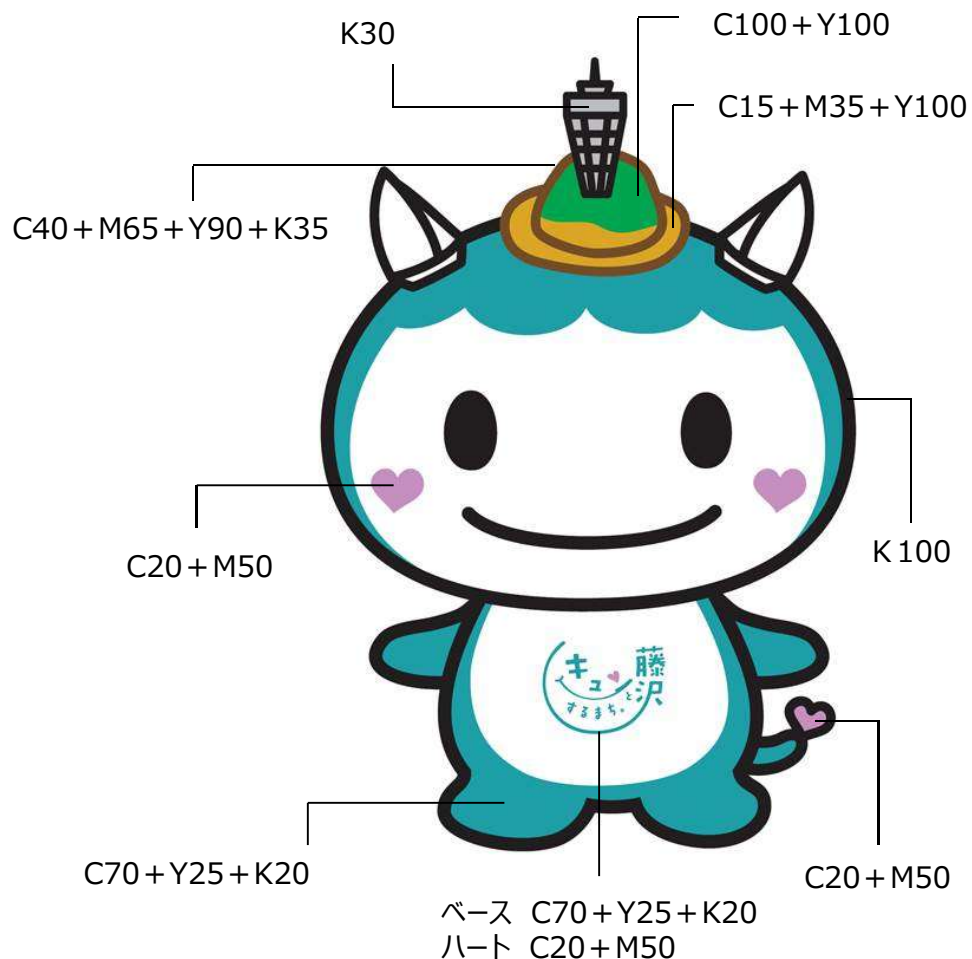
回転しての使用



## ⑥ マスコットキャラクターの指定色

マスコットキャラクターのイラストは、カラー及びモノクロで使用することができます。それぞれ色指定がありますので、下記に従ってください。プロセスカラー（CMYK）※の色指定ができない場合は、使用者の責任で、指定色に合わせるよう最大限の努力をしてください。色指定のないところは白色とし、使用する素材や印刷環境によって色指定ができない場合は、可能な限り指定色に合わせてください。

### <カラーで使用する場合>



### <モノクロで使用する場合>



※一般的なカラー印刷で使用されているC（シアン）M（マゼンタ）Y（イエロー）K（ブラック）の4色をプロセスカラーといいます。

# お問い合わせ・申請書等の提出先

ふじさわシティプロモーション委員会事務局

(藤沢市 企画政策部 広報シティプロモーション課)

〒251-8601 藤沢市朝日町1-1

電話：0466-25-1111（内線2123） FAX：0466-24-5929

E-mail [fj-citypro@city.fujisawa.lg.jp](mailto:fj-citypro@city.fujisawa.lg.jp)

藤沢市ホームページ：<http://www.city.fujisawa.kanagawa.jp>

ふじキュン♡ホームページ(イラストのDLはこちら)：

<https://www.city.fujisawa.kanagawa.jp/kouhou/fujikyun.html>

ふじさわシティプロモーション公式サイト：<http://www.fujisawa-citypromo.com>

ふじキュン♡Twitter：[https://twitter.com/promo\\_fujisawa](https://twitter.com/promo_fujisawa)